

Livellatori
Levellers



Cricco C3

Livellatore interno spalla
Internal side panel Leveller



Piede regolabile montato all'interno di un foro praticato sul fondo del fianco del mobile, invisibile sul mobile.

Sono disponibili diametri diversi: Ø12, Ø14 e Ø18 mm, ognuno in disponibile con interassi di regolazione diversi: 32, 52, 70, 100, 120 e 140 mm. Regolabile su entrambi i lati del pannello con un cacciavite Ph2.

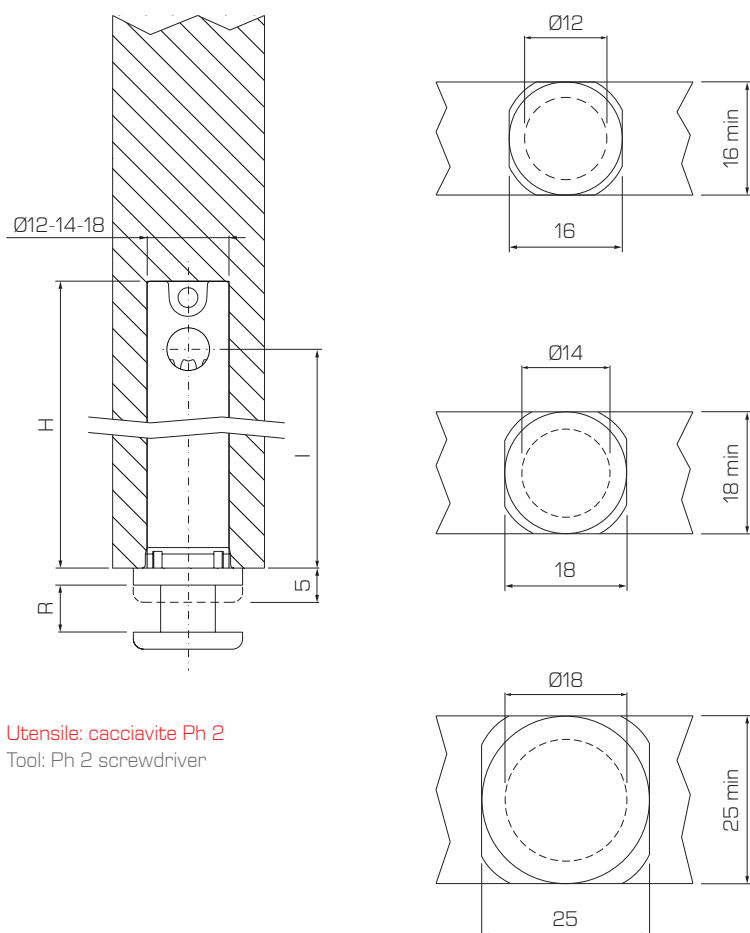
Materiali: Zama, Nylon, Acciaio. Pz per scatola: 250.

Adjustable foot mounted inside a hole drilled on the bottom of the cabinet side panel, invisible on furniture.

Different versions that vary in diameter are available: Ø12, Ø14 e Ø18 mm, each of these have different centre to centre distances: 32, 52, 70, 100, 120 and 140 mm. Adjustable on both sides of the panel with a Ph2 screwdriver.

Materials: Zama, Nylon, Steel. Pcs per box: 250.

Foratura spalla
Side panel's drilling



Utensile: cacciavite Ph 2
Tool: Ph 2 screwdriver

R	H	I	Cod.
20	42	32	C3S12032F30
25	62	52	C3S12052F30
40	80	70	C3S12070F30
40	110	100	C3S12100F30
40	130	120	C3S12120F30
40	150	140	C3S12140F30

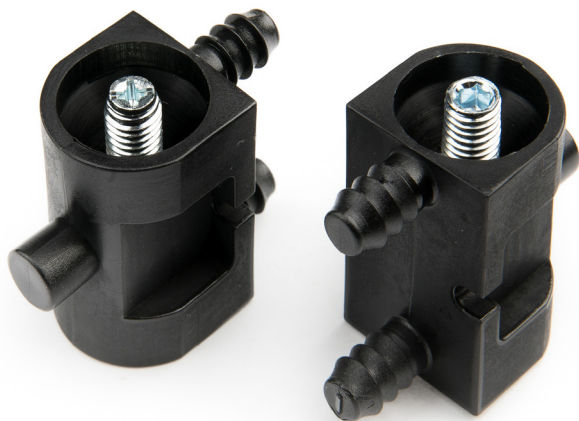
R	H	I	Cod.
20	42	32	C3S14032F30
25	62	52	C3S14052F30
40	80	70	C3S14070F30
40	110	100	C3S14100F30
40	130	120	C3S14120F30
40	150	140	C3S14140F30

R	H	I	Cod.
20	42	32	C3S18032F30
25	62	52	C3S18052F30
40	80	70	C3S18070F30
40	110	100	C3S18100F30
40	130	120	C3S18120F30
40	150	140	C3S18140F30

Normal 400

Livellatore

Leveller



Piede regolabile in acetale progettato per armadi. Viene inserito all'intero di due fori praticati sul pannello laterale del mobile. Disponibili due versioni a seconda dell'utensile che si desidera utilizzare: cacciavite Ph2 o chiave esagonale.

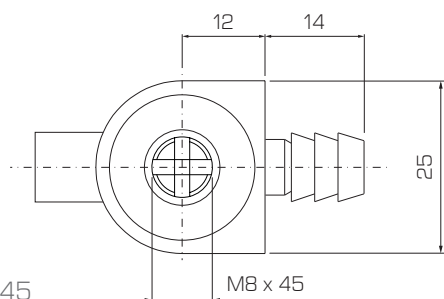
Materiali: Nylon, Acciaio. Colore: Nero. Pz per scatola: 200.

Adjustable acetal foot designed for wardrobes. It is inserted in two holes drilled in the side panel. Two versions are available depending on the tool you want to use for the adjustment: Ph2 screwdriver or Allen key.

Materials: Nylon, Steel. Colour: Black. Pcs per box: 200.

Foratura

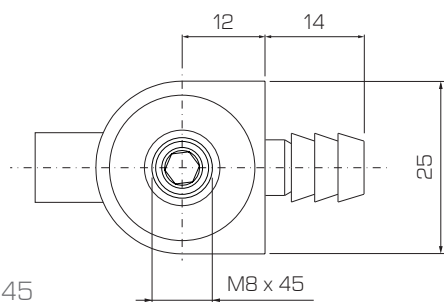
Drilling



40XTC0845

Utensile: cacciavite Ph2

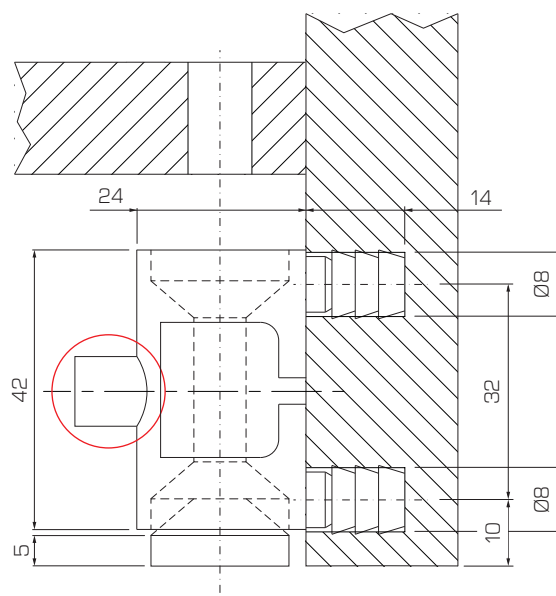
Tool: Ph2 screwdriver



40XCE0845

Utensile: chiave esagonale 4 mm

Tool: 4 mm Allen key



ATTENZIONE - WARNING

Codolo per fissaggio di zoccolature con la molla a scatto Normal 720

Dowel for baseboards fixing with the steel spring Normal 720

Finiture
Finishings

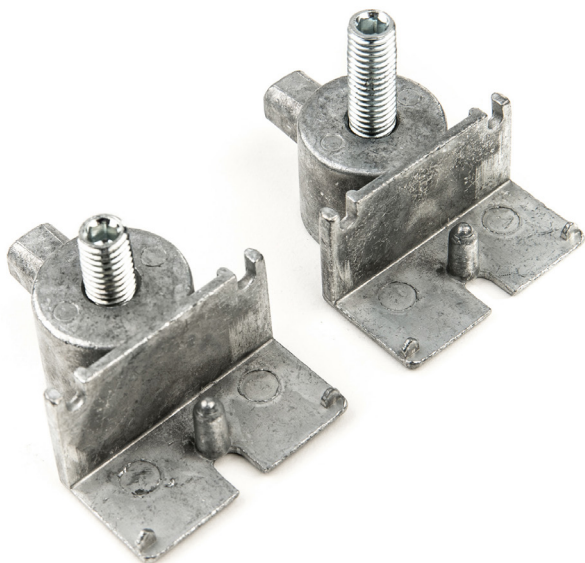
01	Bianco	02	Nero
	White		Black

*esempio/example: 40XTC084501

Normal 420

Livellatore

Leveller



Piede regolabile zama inserito in un foro praticato sul fondo del mobile o sotto il pannello laterale.

Sono disponibili due versioni a seconda dell'utensile che si desidera utilizzare: cacciavite Ph2 o chiave esagonale.

Materiali: Nylon, Acciaio, Zama. Pz per scatola: 200.

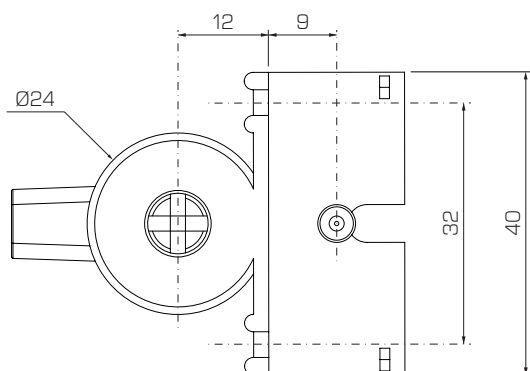
Adjustable zama foot mounted in a hole drilled on the bottom panel of the cabinet or under the side panel.

Two version of these are available depending on the tool you want to use for the adjustment: Ph2 screwdriver or Allen key.

Materials: Nylon, Steel, Zama. Pcs per box: 200.

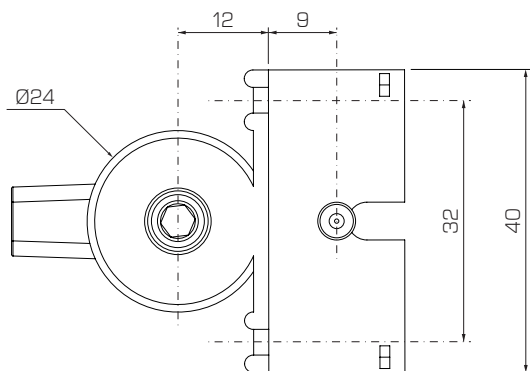
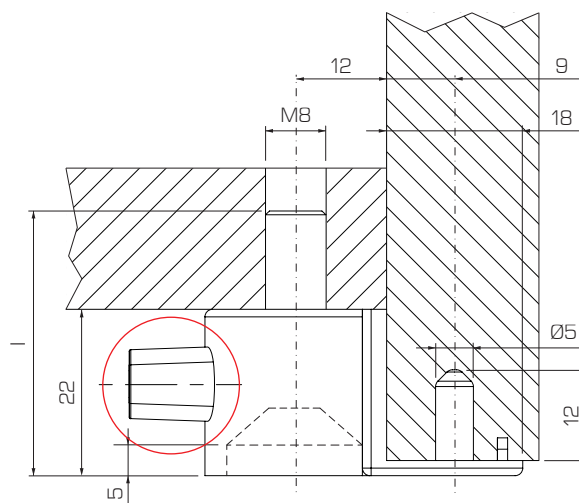
Foratura

Drilling



Utensile: cacciavite Ph2
Tool: Ph2 screwdriver

l	Cod.
30	42XTC083502
40	42XTC084502



Utensile: chiave esagonale 4 mm
Tool: 4 mm Allen key

l	Cod.
30	42XCE083502
40	42XCE084502



ATTENZIONE - WARNING

Codolo per fissaggio di zoccolature con la molla a scatto Normal 720
Dowel for baseboards fixing with the steel spring Normal 720

Normal 430

Livellatore

Leveller

2043XCE084502



Piede regolabile in acetalica progettato per essere abbinato ai giunti orizzontali Rostro e Roto per la struttura base del mobile.

Viene inserito all'interno di 3 fori praticati sul fondo del mobile ed è munito di un codolo che si inserisce nella spalla per una maggiore stabilità.

Materiali: Acetalica, Nylon, Acciaio. Colore: Nero. Pz per scatola: 100.

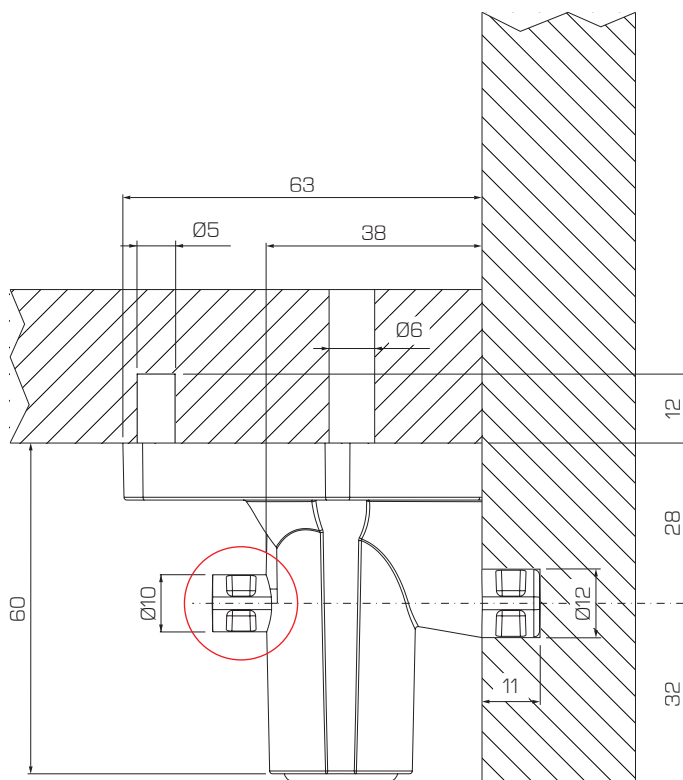
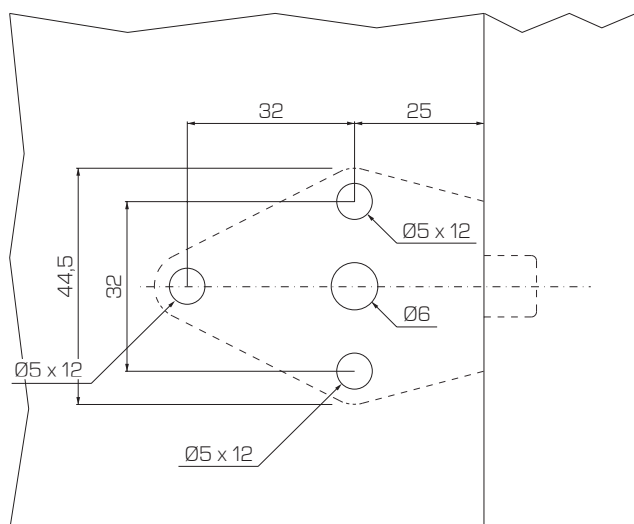
Adjustable acetal foot designed to be combined with horizontal fittings Rostro or Roto for the assembly of base structures.

It is inserted in 3 holes drilled on the bottom panel of the furniture and is integrated with dowel inserted in the side panel of the furniture for better stability.

Materials: Acetal, Nylon, Steel. Colour: Black. Pcs per box: 100.

Foratura

Drilling



RSCHES0431

Utensile: chiave esagonale speciale 4 mm

Tool: 4 mm special Allen key

Effegibrevetti | Livellatori - Levelers

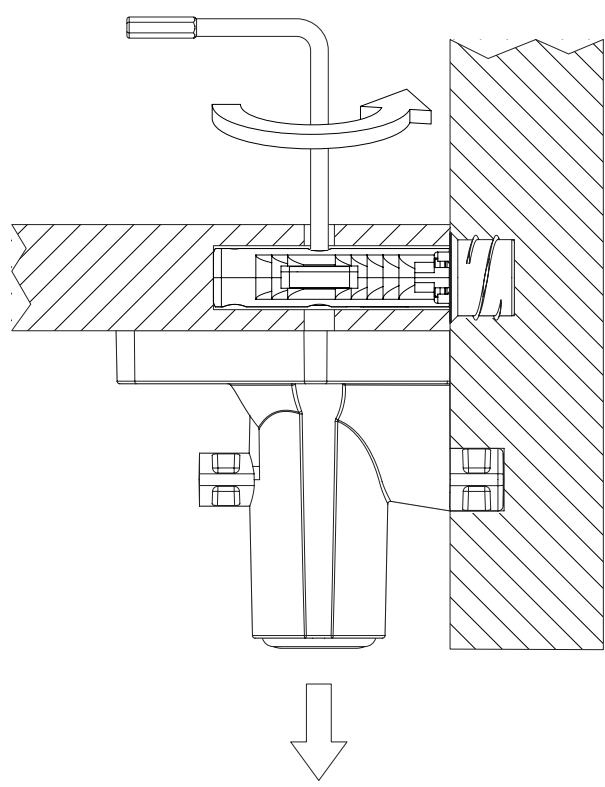
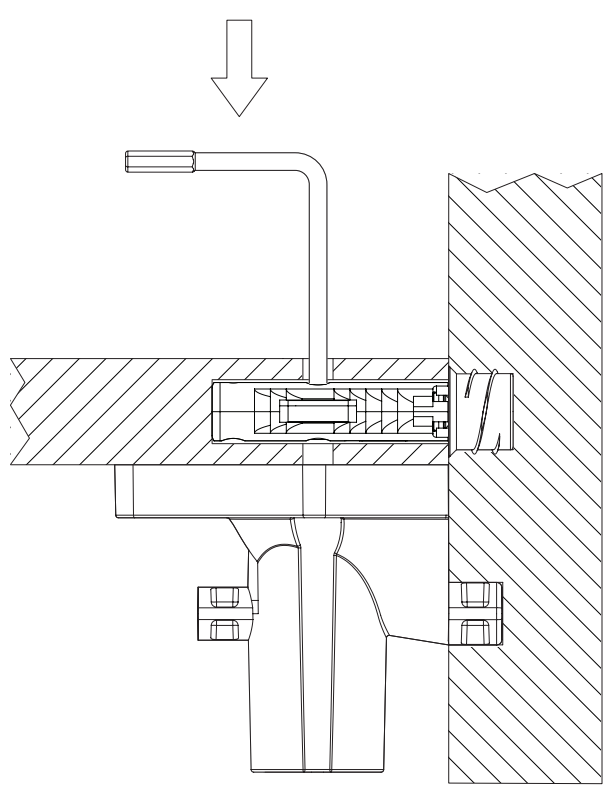
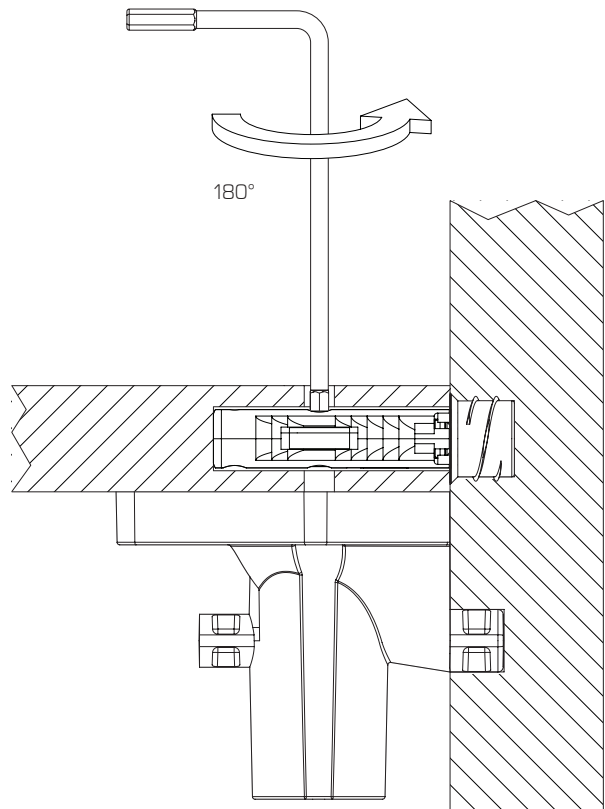
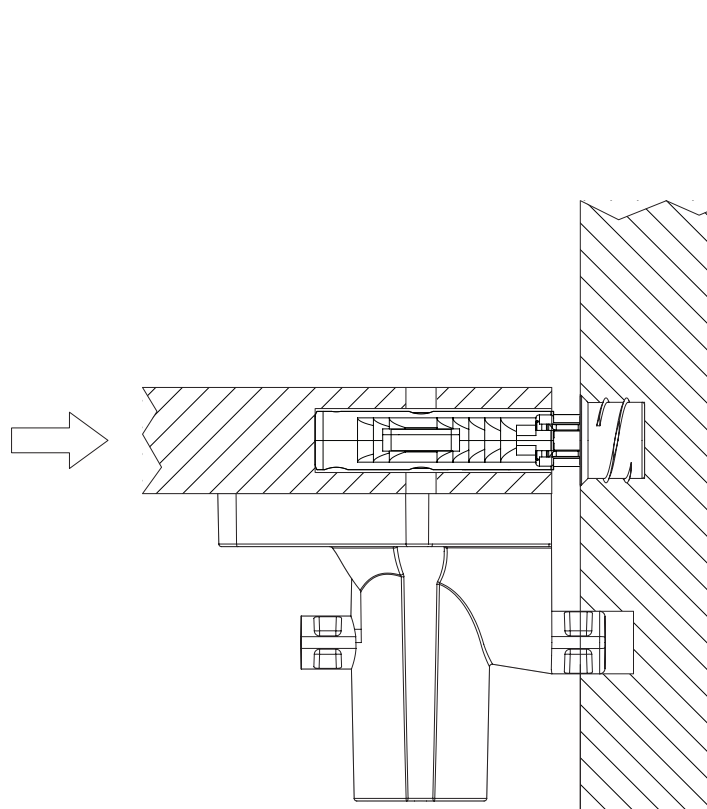


ATTENZIONE - WARNING

Codolo per fissaggio di zoccolature con la molla a scatto Normal 720

Dowel for baseboards fixing with the steel spring Normal 720

Normal 430 + Rostro/Roto



Rostro

Giunto Orizzontale a Scomparsa Recessed Horizontal Fitting

01RSX12025X30



Giunto orizzontale a scomparsa progettato per l'assemblaggio della struttura base del mobile, per pannelli con spessore da 16 mm.

Rostro è munito di una molla di acciaio integrata che si ancorra alla bussola inserita nella spalla del mobile. Molto resistente, durevole e invisibile sul mobile.

Materiali: Zama, Acciaio. Pz per scatola: 250.

Recessed horizontal fitting designed for the assembly of the base structure of the furniture, for panels from 16 mm thickness.

Rostro is integrated with a steel spring that anchors to the dowel inserted in the side panel. Very strong, durable fitting solution and invisible on furniture.

Materials: Zama, Steel. Pcs per box: 250.

Foratura spalla Side panel's drilling

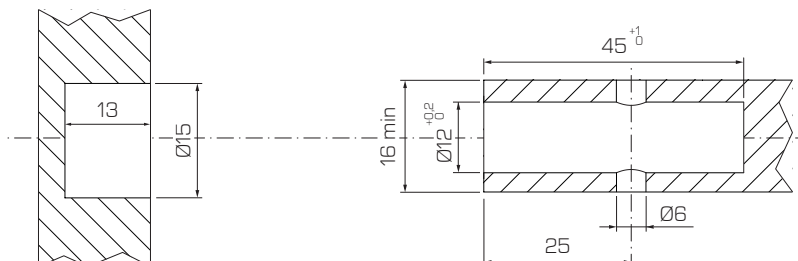
Foratura ripiano Shelf's drilling



Bussola di nylon

Nylon dowel

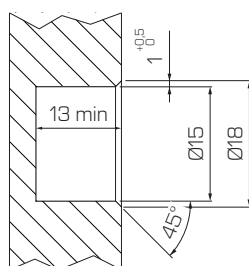
01RSBPL151400



Bussola di zama

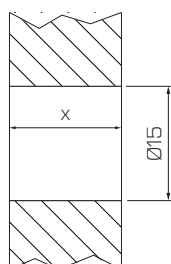
Zama dowel

01RSBZA181231



Bussola passante

Twin dowel



x	Cod.
20	01RSBZA152030
22	01RSBZA152230
25	01RSBZA152530

Roto

Giunto Orizzontale a Scomparsa Recessed Horizontal Fitting

01RSX12025X30



Giunto orizzontale a scomparsa con bussola a espansione integrata in acetalica progettato per l'assemblaggio della struttura base del mobile, per pannelli con spessore da 19 mm. Non prevede l'utilizzo di bussole, quella integrata viene inserita direttamente nel pannello laterale. Materiali: Zama, Acetalica. Pz per scatola: 250.

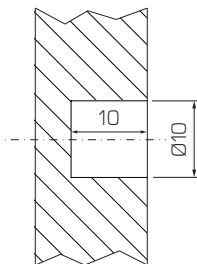
Recessed horizontal fitting with an acetal integrated spreading dowel designed for the assembly of the base structure of the furniture, for panels from 19 mm thickness. It does not require the use of dowels, the integrated one is directly inserted in the side panel. Materials: Zama, Acetal. Pcs per box: 250.



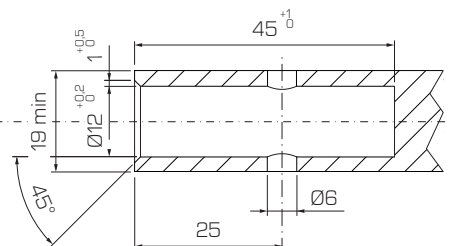
Roto ha vinto il premio Interzum Award: "High Product Quality" 2015 per i buoni risultati in termini di design, forma e funzione.

Roto won the Interzum Award: "High Product Quality" 2015, an award for good design achievements in form and function.

Foratura spalla Side panel's drilling



Foratura ripiano Shelf's drilling



Normal 450

Livellatore
Leveller



Piede regolabile in acetalica montato tramite 4 fori praticati sulla base del mobile.

Sono disponibili due versioni a seconda dell'utensile che si desidera utilizzare: cacciavite Ph2 o chiave esagonale.

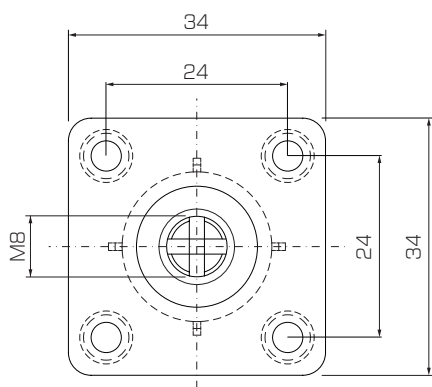
Materiali: Acetalica, Nylon, Acciaio. Colore: Nero. Pz per scatola: 250.

Adjustable acetal foot mounted with 4 holes drilled on the base panel of the furniture.

Two versions are available depending on the tool you want to use for the adjustment: Ph2 screwdriver or Allen key.

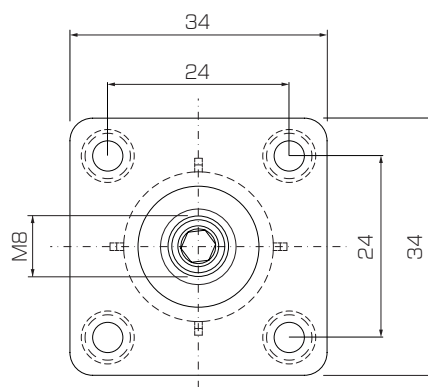
Materials: Acetal, Nylon, Steel. Colour: Black. Pcs per box: 250.

Foratura
Drilling



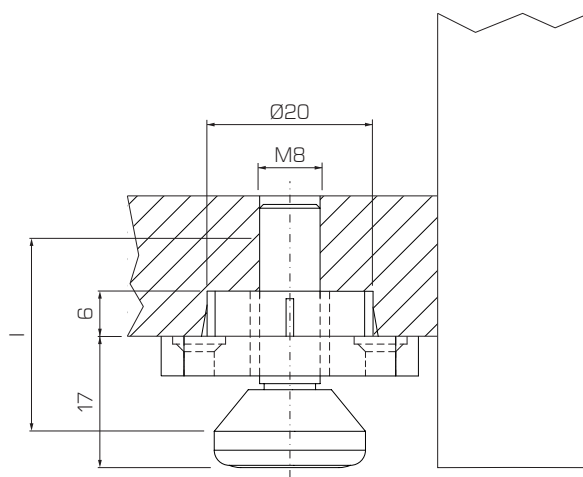
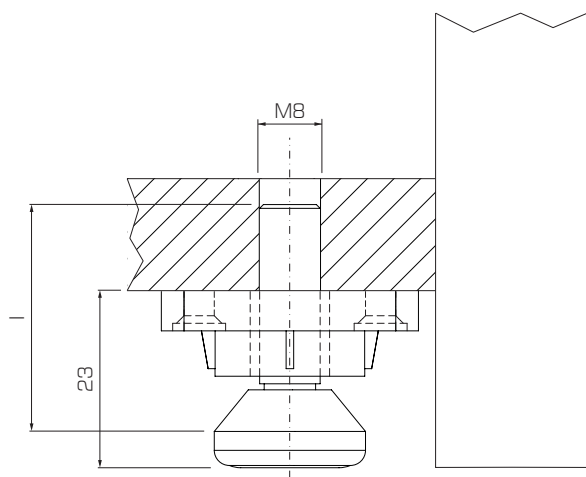
Utensile: cacciavite a taglio
Tool: slothead screwdriver

l	Cod.
30	45XTC0835
40	45XTC0845



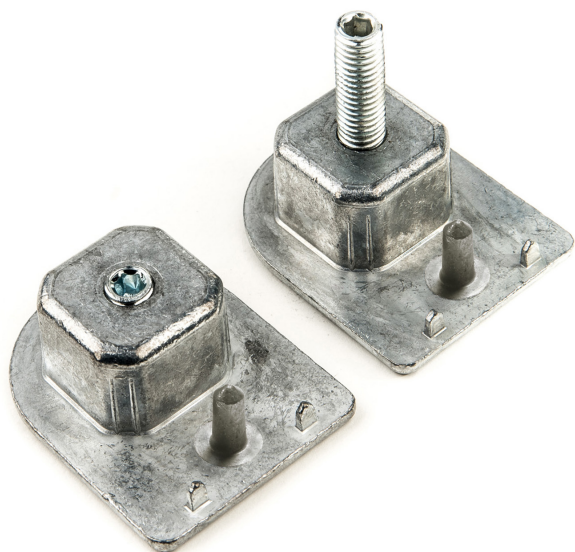
Utensile: chiave esagonale 4 mm
Tool: 4 mm Allen key

l	Cod.
30	45XCE0835
40	45XCE0845



Normal 480

Livellatore
Leveller



Piede regolabile zama inserito in un foro praticato sul fondo del mobile o sotto il pannello laterale.

Una versione è munita di un perno, l'altra viene fissata al mobile con delle viti.

Sono disponibili due versioni a seconda dell'utensile che si desidera utilizzare: cacciavite Ph2 o chiave esagonale.

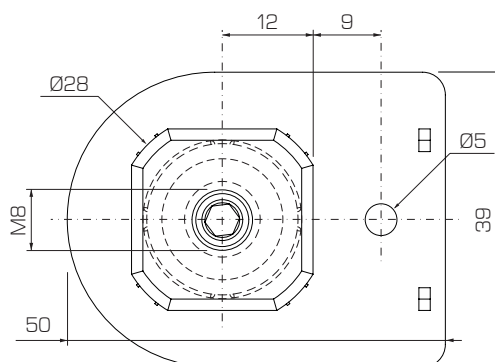
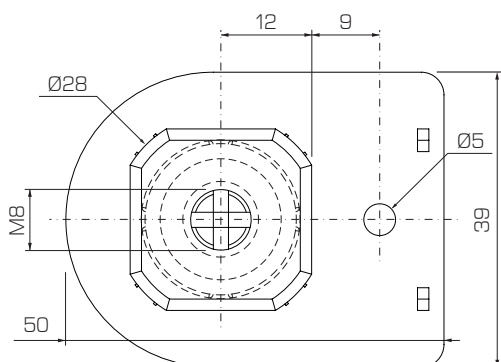
Materiali: Zama, Acciaio, Acetalica. Pz per scatola: 250.

Adjustable zama foot mounted in a hole drilled on the bottom panel of the cabinet or under the side panel.

One versions is provided with a pin, the other has a hole for screws.

Two version of these are available depending on the tool you want to use for the adjustment: Ph2 screwdriver or Allen key. Materials: Zama, Steel, Acetal. Pcs per box: 250.

Foratura
Drilling

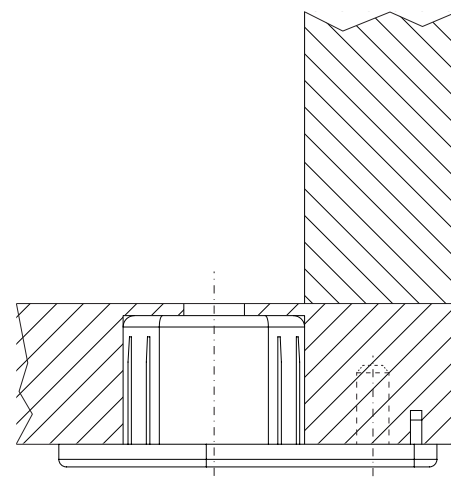
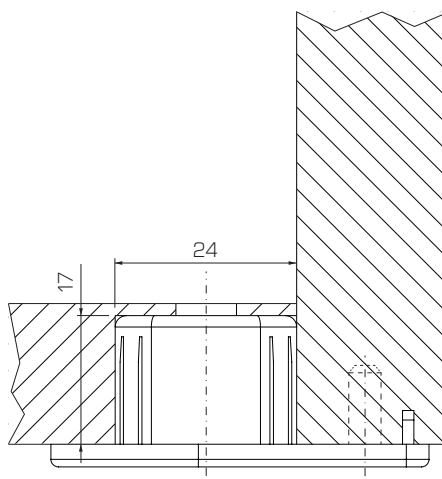
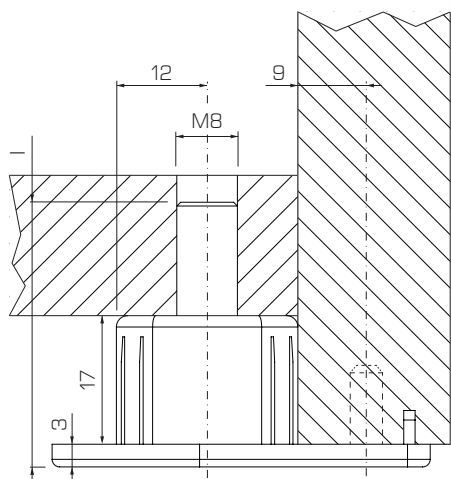


Utensile: cacciavite Ph2
Tool: Ph2 screwdriver

I	Cod. con perno/with pin	Cod. per vite/for screw
20	48XTC082002	48VTC082002
35	48XTC083502	48VTC083502
45	48XTC084502	48VTC084502

Utensile: chiave esagonale 4 mm
Tool: 4 mm Allen key

I	Cod. con perno/with pin	Cod. per vite/for screw
20	48XCE082002	48VCE082002
35	48XCE083502	48VCE083502
45	48XCE084502	48VCE084502



Il catalogo di Effegibrevetti contiene:

- Aperture a Ribalta
- Aperture a Pacchetto
- Aperture Verticali
- Aperture Oblique
- Apertura a Pantografo
- Aperture Scorrevoli Complanari
- Aperture Scorrevoli
- Cerniere
- Bussole a Espansione
- Giunti Orizzontali
- Giunti Verticali
- Giunti a Scatto
- Reggipiani
- Livellatori
- Push to Open

*Effegibrevetti ha la facoltà di apportare ai prodotti tutte le modifiche e migliorie tecniche.

Effegibrevetti's catalog contains:

- Flap Openings
- Folding Openings
- Vertical Openings
- Oblique Openings
- Pantograph Openings
- Coplanar Sliding Mechanisms
- Standard Sliding Mechanisms
- Hinges
- Spreading Dowels
- Horizontal Fittings
- Vertical Fittings
- Snap Fittings
- Shelf Supports
- Levellers
- Push to Open

*Effegibrevetti reserve the right to make changes and technical improvements to its products.

EFFEGIBREVETTI

Effegibrevetti S.r.l.

Via Cava Trombetta 17/25
20090 Segrate Milano Italy

Tel +39 02 26921838
Fax +39 02 26921737

info@effegibrevetti.com
www.effegibrevetti.com

**COMPANY WITH
QUALITY SYSTEM
CERTIFIED BY DNV GL
= ISO 9001 =**