

Giunti Invisibili
Invisible Fittings



Rostro

Giunto Orizzontale a Scomparsa Recessed Horizontal Fitting

01RSX12025X30



Giunto orizzontale a scomparsa progettato per l'assemblaggio della struttura base del mobile, per pannelli con spessore da 16 mm.

Rostro è munito di una molla di acciaio integrata che si ancorra alla bussola inserita nella spalla del mobile. Molto resistente, durevole e invisibile sul mobile.

Materiali: Zama, Acciaio. Pz per scatola: 250.

Recessed horizontal fitting designed for the assembly of the base structure of the furniture, for panels from 16 mm thickness.

Rostro is integrated with a steel spring that anchors to the dowel inserted in the side panel. Very strong, durable fitting solution and invisible on furniture.

Materials: Zama, Steel. Pcs per box: 250.

Foratura spalla Side panel's drilling

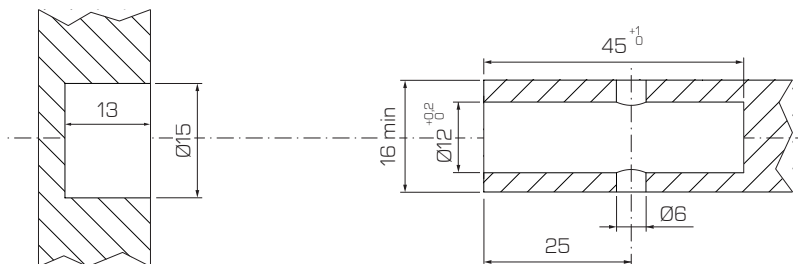
Foratura ripiano Shelf's drilling



Bussola di nylon

Nylon dowel

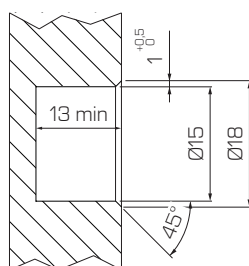
01RSBPL151400



Bussola di zama

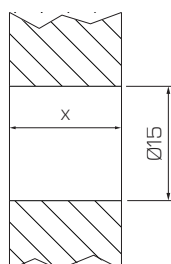
Zama dowel

01RSBZA181231

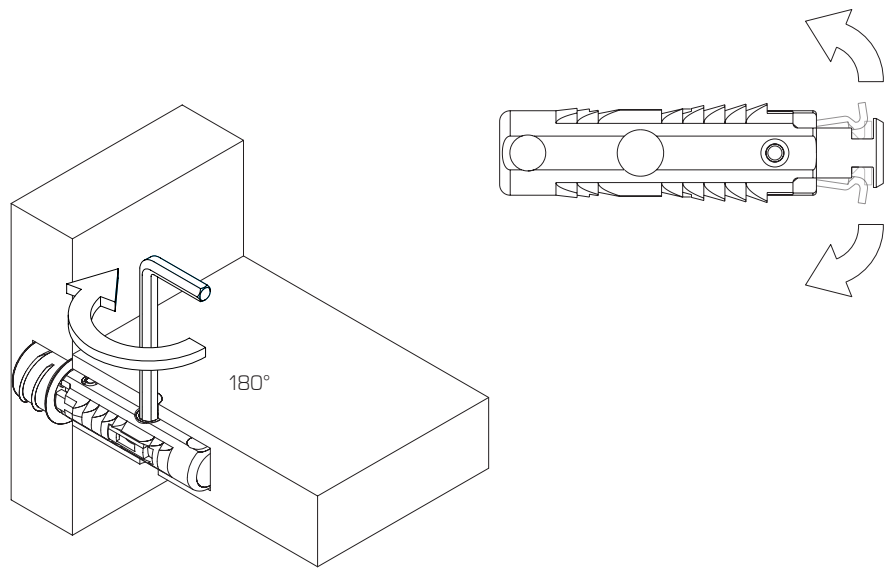
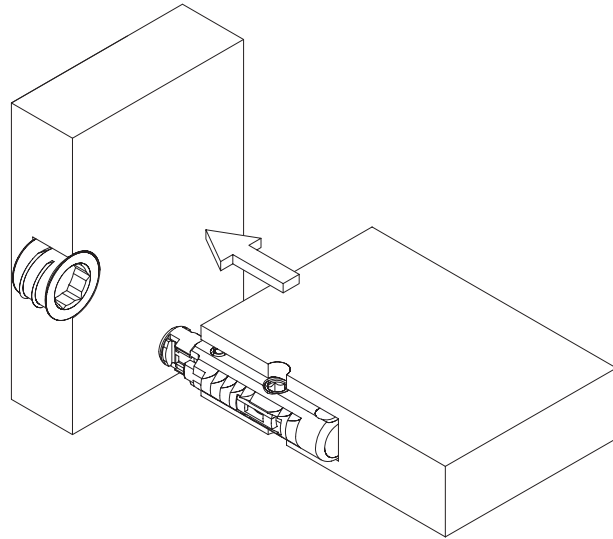


Bussola passante

Twin dowel



x	Cod.
20	01RSBZA152030
22	01RSBZA152230
25	01RSBZA152530



Utensile: chiave esagonale 4 mm
Tool: 4 mm Allen key

Roto

Giunto Orizzontale a Scomparsa Recessed Horizontal Fitting

01RTX12025X30



Giunto orizzontale a scomparsa con bussola a espansione integrata in acetalica progettato per l'assemblaggio della struttura base del mobile, per pannelli con spessore da 19 mm.

Non prevede l'utilizzo di bussole, quella integrata viene inserita direttamente nel pannello laterale.

Materiali: Zama, Acetalica. Pz per scatola: 250.

Recessed horizontal fitting with an acetal integrated spreading dowel designed for the assembly of the base structure of the furniture, for panels from 19 mm thickness.

It does not require the use of dowels, the integrated one is directly inserted in the side panel.

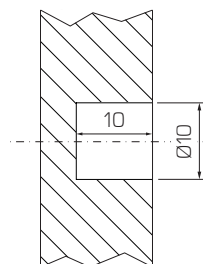
Materials: Zama, Acetal. Pcs per box: 250.



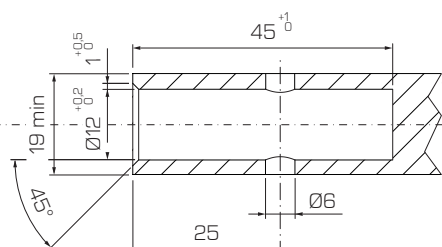
Roto ha vinto il premio Interzum Award: "High Product Quality" 2015 per i buoni risultati in termini di design, forma e funzione.

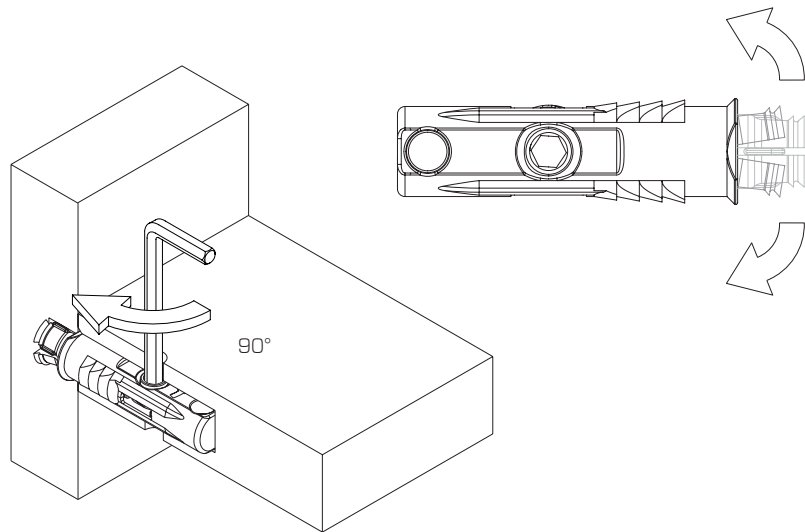
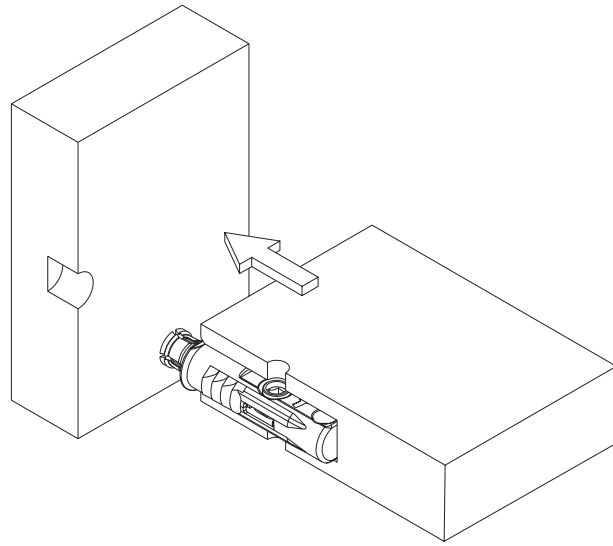
Roto won the Interzum Award: "High Product Quality" 2015, an award for good design achievements in form and function.

Foratura spalla Side panel's drilling

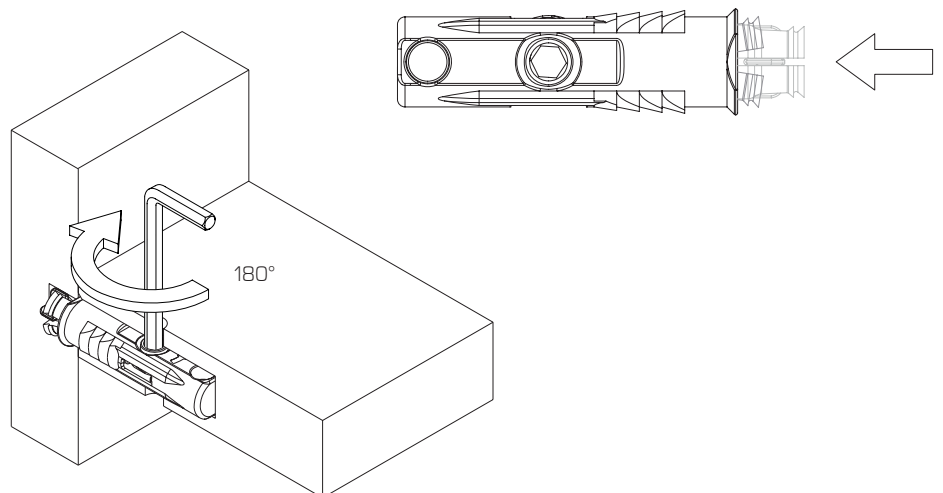


Foratura ripiano Shelf's drilling





Utensile: chiave esagonale 4 mm
Tool: 4 mm Allen key



Vertigo

Reggipiani e Giunto Verticale a Scomparsa Recessed Shelf Support & Vertical Fitting

01VTX12025X30



Giunto a scomparsa per l'applicazione non permanente del ripiano al mobile progettato per piani con spessore da 19 mm. Viene montato all'interno di un foro praticato nel piano, risultando invisibile.

Vertigo lavora come reggipiani e come giunto verticale.

Materiali: Zama, Acetalica. Pz per scatola: 250.

Recessed fitting for the not permanent application of the shelf to the furniture designed for panels from 19 mm thickness. It's inserted in a hole drilled on the panel or shelf of the furniture. Vertigo works as a shelf support and vertical fitting. Materials: Zama, Acetal. Pcs per box: 250.

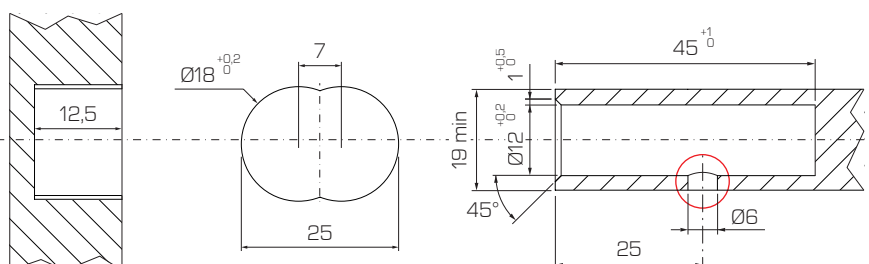
Foratura spalla Side panel's drilling

Foratura ripiano Shelf's drilling



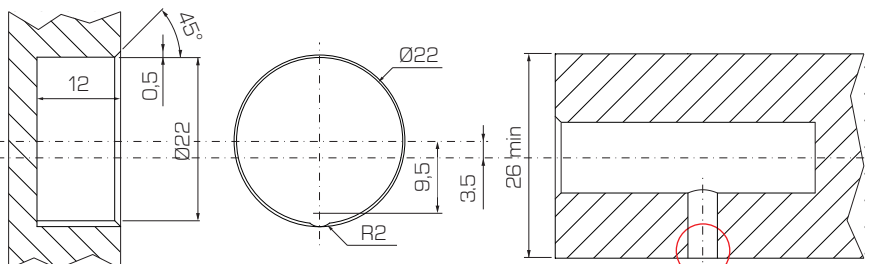
Bussola di nylon
Nylon dowel

01VTBPLH12500



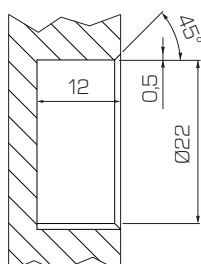
Bussola di zama
Zama dowel

01VTXBUXD2230



Bussola di nylon
Nylon dowel

01VTXBUXD2200



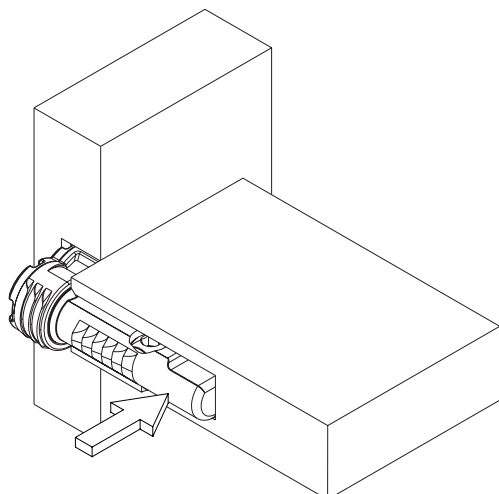
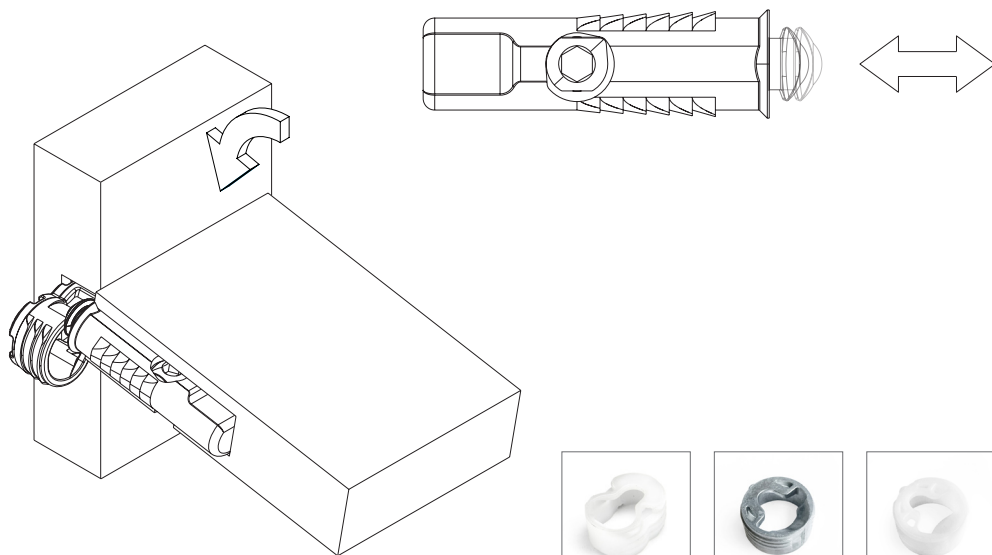
ATTENZIONE - WARNING

Foro Ø6 necessario solo per utilizzo
come giunto verticale
Ø6 hole necessary only for application
as vertical fitting



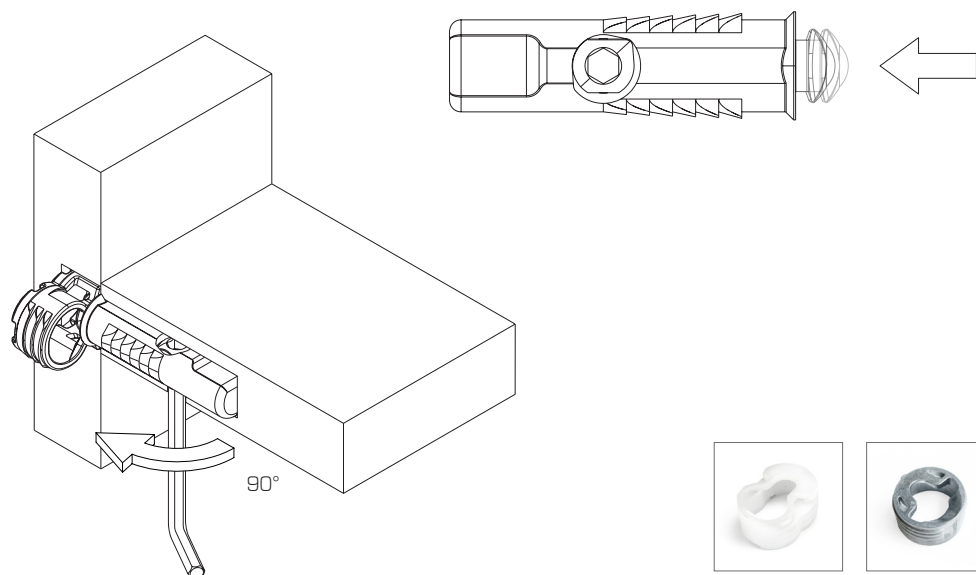
Pestello di inserimento
Inserting tool

01VTIMPXXXX00



ATTENZIONE - WARNING

**Passaggio necessario solo per utilizzo
come giunto verticale**
Step necessary only for application as
vertical fitting



Utensile: chiave esagonale 4 mm
Tool: 4 mm Allen key

Il catalogo di Effegibrevetti contiene:

- Aperture a Ribalta
- Aperture a Pacchetto
- Aperture Verticali
- Aperture Oblique
- Apertura a Pantografo
- Aperture Scorrevoli Complanari
- Aperture Scorrevoli
- Cerniere
- Bussole a Espansione
- Giunti Orizzontali
- Giunti Verticali
- Giunti a Scatto
- Reggipiani
- Livellatori
- Push to Open

*Effegibrevetti ha la facoltà di apportare ai prodotti tutte le modifiche e migliorie tecniche.

Effegibrevetti's catalog contains:

- Flap Openings
- Folding Openings
- Vertical Openings
- Oblique Openings
- Pantograph Openings
- Coplanar Sliding Mechanisms
- Standard Sliding Mechanisms
- Hinges
- Spreading Dowels
- Horizontal Fittings
- Vertical Fittings
- Snap Fittings
- Shelf Supports
- Levellers
- Push to Open

*Effegibrevetti reserve the right to make changes and technical improvements to its products.

EFFEGIBREVETTI

Effegibrevetti S.r.l.

Via Cava Trombetta 17/25
20090 Segrate Milano Italy

Tel +39 02 26921838
Fax +39 02 26921737

info@effegibrevetti.com
www.effegibrevetti.com

**COMPANY WITH
QUALITY SYSTEM
CERTIFIED BY DNV GL
= ISO 9001 =**