

Winch

Meccanismo di apertura per ante a ribalta
Opening mechanism for flap doors



Winch

Meccanismo di apertura per ante a ribalta

Openig mechanism for flap doors

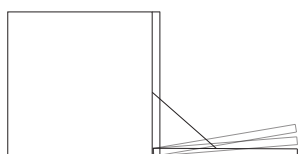


Meccanismo di apertura per ante a ribalta cieche e a telaio. Winch può essere montato sul lato interno della spalla con delle viti inserite negli appositi fori oppure incassato in una fresata sul lato interno della spalla. Ammortizzato in apertura. Lunghezza del cavo e forza della molla regolabili. Un meccanismo brevettato annulla il peso dell'anta in fase di chiusura, garantendo all'utente il minimo sforzo.

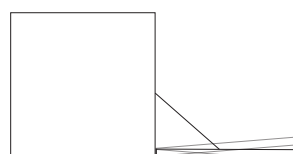
Materiali: acciaio, alluminio, zama, ABS, ottone.
Colori cover: bianco segnale (RAL 9003), grigio seta (RAL 7044), grigio quarzo (RAL 7039), grigio ferro (RAL 7011), marrone grigiastro (RAL 8019), nero traffico (RAL 9017), argento lucido (verniciato), argento opaco (verniciato), nichel opaco (verniciato), alluminio brillantato (solido).

Opening mechanism for both solid and framed flap doors. Winch can be mounted on the inner side panel with screws inserted in simple holes or recessed on the milled inner side panel. Amortized opening. Adjustable cable length and spring strenght. A patented mechanism clears the door's weight, providing the minimum user strain during the closing phase.

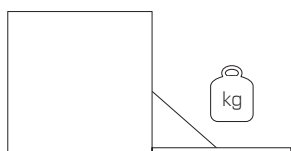
Materials: steel, zama, alluminum, ABS, brass.
Cover colors: white signal (RAL 9003), silk grey (RAL 7044), quartz grey (RAL 7039), iron grey (RAL 7011) greyish brown (RAL 8019), black traffic (RAL 9017), shiny silver (painted), matt silver (painted) matt nickel (painted), polished aluminium (solid).



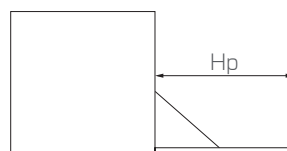
Apertura ammortizzata
Soft opening



Regolazione angolo d'apertura
Door's opening angle adjustment

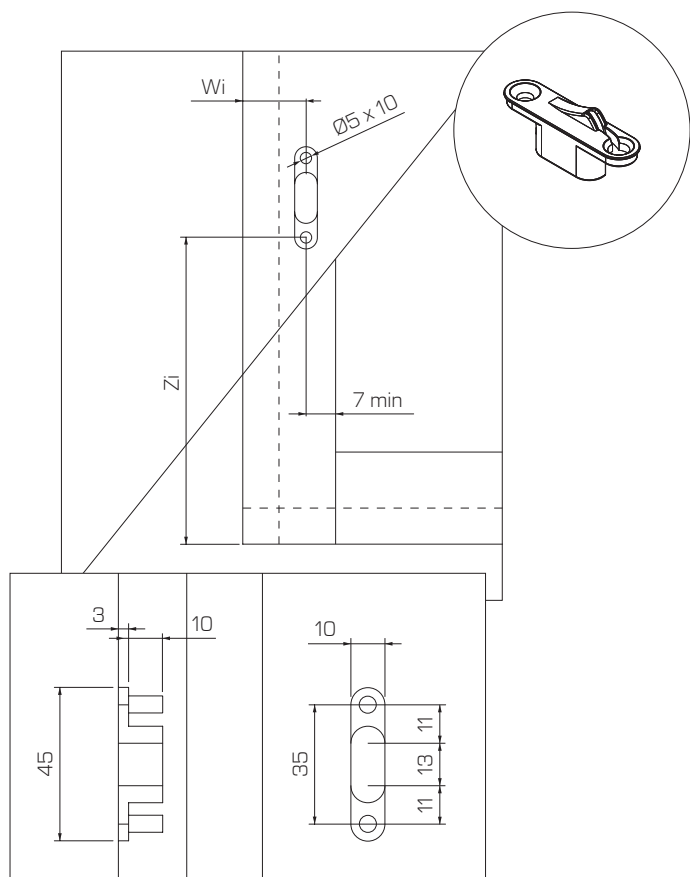


Peso massimo anta 14 kg
Maximum door's weight 14 kg

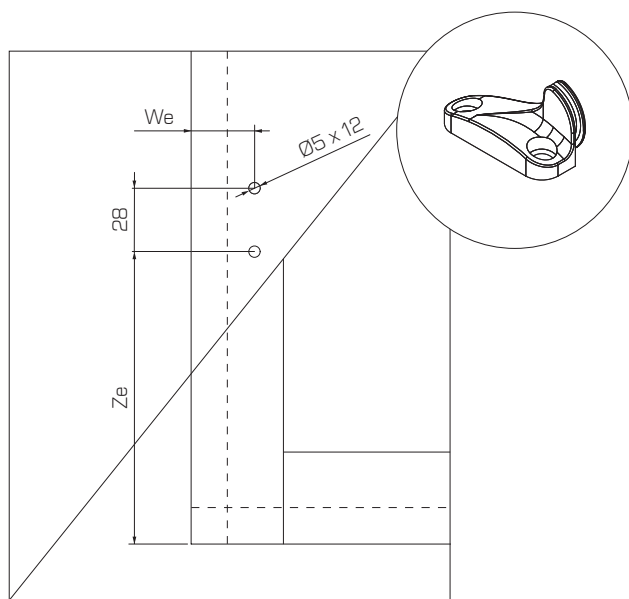


Ante da 20 fino a 48 cm
Door's height from 20 to 48 cm

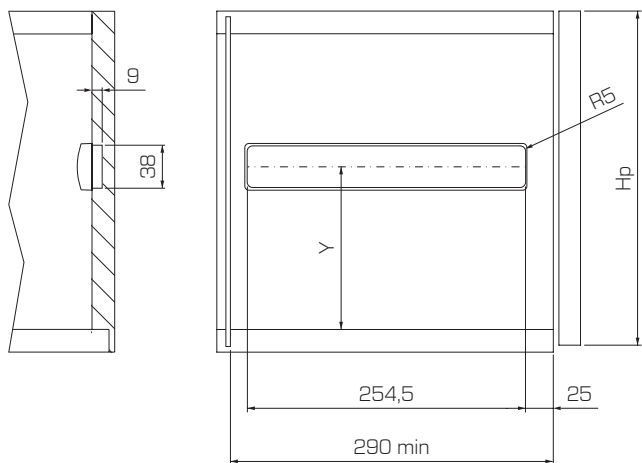
Lavorazioni anta
Door's workings



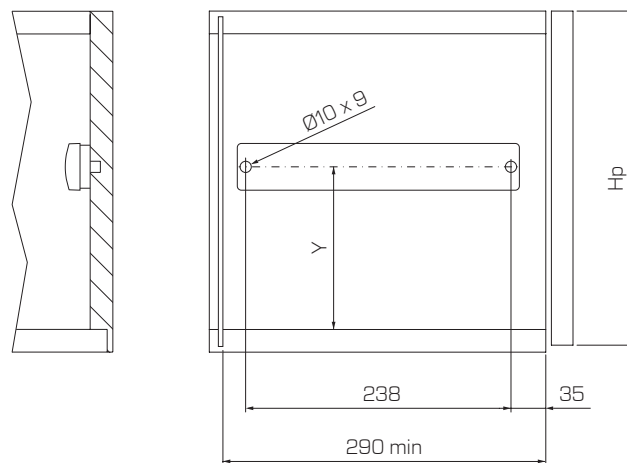
Lavorazioni anta attacco esterno
Door's workings for external connection



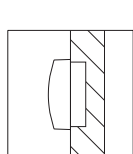
Lavorazioni spalla
Side panel's workings



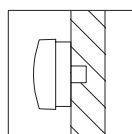
Lavorazioni spalla montaggio esterno
Side panel's workings for external mounting



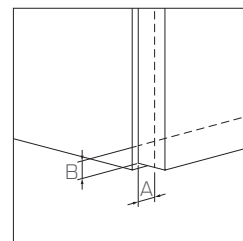
Hp	Y	Zi	Ze
200 - 330	122	111 + B	104 + B
330 - 430	148	137 + B	130 + B
430 - 480	158	147 + B	140 + B

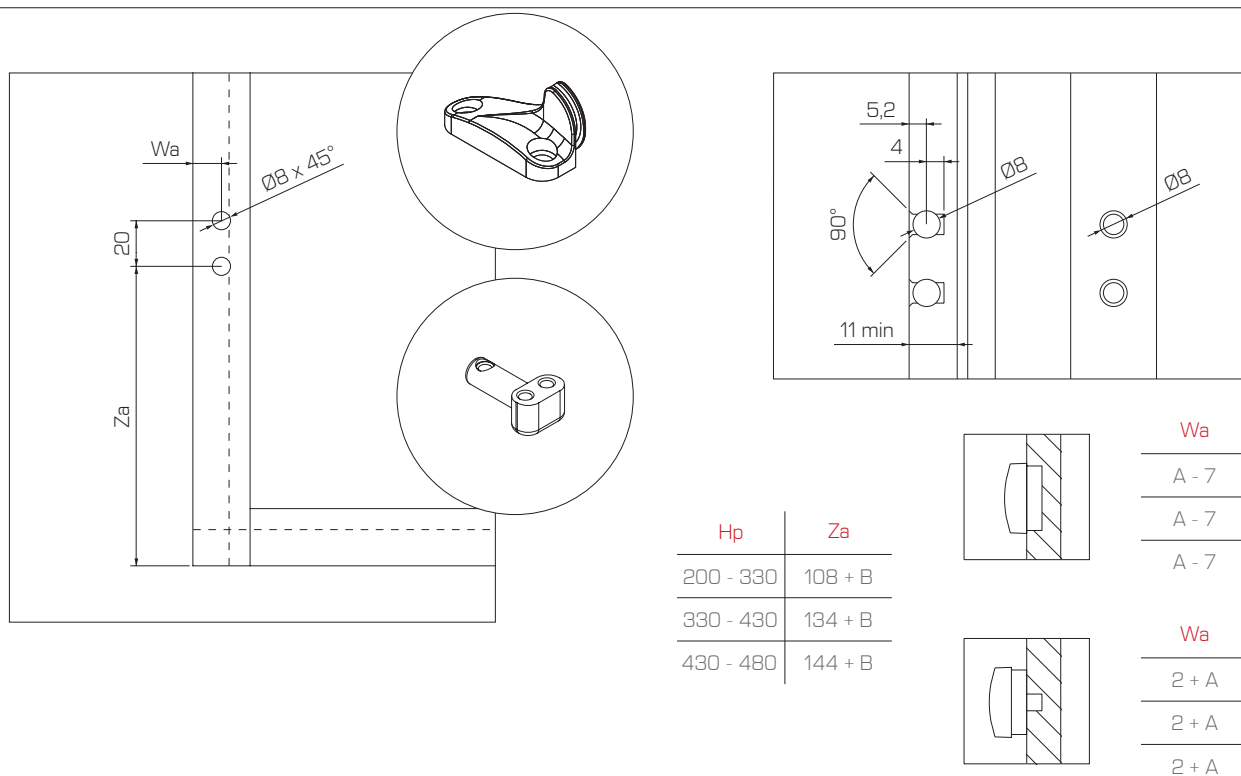


Wi	We
7 + A	A + 12
7 + A	A + 12
7 + A	A + 12



Wi	We
16 + A	A + 21
16 + A	A + 21
16 + A	A + 21





Imballaggio
Packaging

1. Contiene 1 Winch (destro o sinistro)
Contains 1 Winch (right or left)
2. Contiene 1 Set Winch (destro + sinistro)
Contains 1 Winch Set (right + left)
3. Contiene 18 Winch confezionati singolarmente
Contains 18 packaged Winch
4. Contiene 9 Set Winch confezionati singolarmente (destro + sinistro)
Contains 18 packaged Winch Sets (right + left)

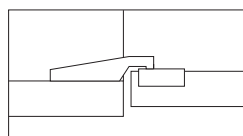
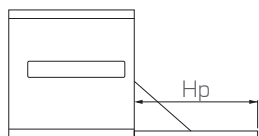
Colori standard cover (RAL)
Cover's standard colors (RAL)



Colori speciali metallizzati
Special metallic colors

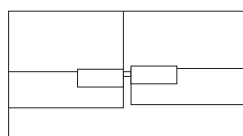
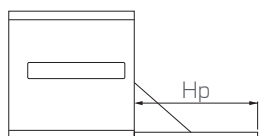


Tabelle pesi anta
Door weight tables



Cerniera 4 perni
Hinge 4 bolts

Hp	Molla 4 Spring 4		Molla 6 Spring 6		Molla 10 Spring 10		Molla 14 Spring 14		Molla 16 Spring 16		Molla 20 Spring 20	
	WINCH x1	WINCH x2	WINCH x1	WINCH x2	WINCH x1	WINCH x2	WINCH x1	WINCH x2	WINCH x1	WINCH x2	WINCH x1	WINCH x2
200 - 230	1,5 - 1,9	3,2 - 4	3,5 - 5	7 - 9	5 - 7	9 - 12	-	-	-	-	-	-
230 - 270	1,1 - 1,6	2,3 - 3,3	2,5 - 4	5 - 6,5	4 - 5	6,5 - 8	-	8 - 12	-	-	-	-
270 - 330	-	-	2,5 - 3	4 - 5,5	3 - 3,5	5,5 - 7	3,5 - 4,5	7 - 8,5	-	8,5 - 9,5	-	9,5 - 10,5
330 - 380	-	-	2,5 - 3	4,5 - 6	3 - 3,5	6 - 7,5	3,5 - 4,5	7,5 - 8,5	-	8,5 - 9,5	-	9,5 - 10,5
380 - 430	-	-	2 - 2,5	3,5 - 5	2,5 - 3,5	5 - 6,5	-	6,5 - 8	-	8 - 9,5	-	9,5 - 10,5
430 - 460	-	-	2 - 2,5	4 - 5	2,5 - 3	5 - 6,5	3 - 4	6,5 - 8	-	8 - 9,5	-	9,5 - 10,5
460 - 480	-	-	2 - 2,5	3,5 - 5	2,5 - 3,5	5 - 6,5	-	6,5 - 8	-	7,5 - 9	-	9 - 10,5



Cerniera 1 perno
Hinge 1 bolt

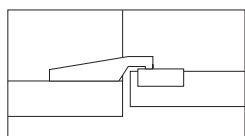
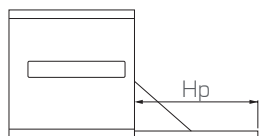
Hp	Molla 4 Spring 4		Molla 6 Spring 6		Molla 10 Spring 10		Molla 14 Spring 14		Molla 16 Spring 16		Molla 20 Spring 20	
	WINCH x1	WINCH x2	WINCH x1	WINCH x2	WINCH x1	WINCH x2	WINCH x1	WINCH x2	WINCH x1	WINCH x2	WINCH x1	WINCH x2
200 - 230	1,6 - 2	3,3 - 4,2	3 - 4,5	6 - 8	4,5 - 6	8 - 10,5	-	10,5 - 12	-	-	-	-
230 - 270	1,2 - 1,7	2,3 - 3,1	2,5 - 3,5	4,5 - 6	3,5 - 4,5	6 - 10	-	9 - 12	-	-	-	-
270 - 330	-	-	2 - 3	4,5 - 5,5	3 - 3,5	5,5 - 7	3,5 - 4,5	7 - 8,5	-	8 - 9,5	-	9,5 - 11,5
330 - 380	-	-	2 - 2,5	4 - 5,5	2,5 - 3,5	5,5 - 7,5	3,5 - 4	7 - 9	-	8 - 10	-	10 - 11
380 - 430	-	-	2 - 2,5	4 - 5	2,5 - 3,5	5 - 6,5	3,5 - 4	6,5 - 8	-	7,5 - 9	-	9 - 10,5
430 - 460	-	-	2 - 2,5	4 - 5	2,5 - 3,5	5 - 6,5	3,5 - 4	6,5 - 8	-	8 - 9	-	8,5 - 9,5
460 - 480	-	-	2 - 2,5	3 - 5	2 - 3	5 - 6,5	-	6,5 - 8	-	7 - 8,5	-	8 - 9,5



ATTENZIONE WARNING

Il peso e la posizione della maniglia possono influenzare le prestazioni del meccanismo.
The weight and the position of the handle may influence the performance of the mechanism.

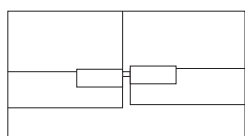
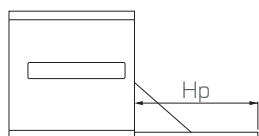
Tabella pesi anta SOLO PER WINCH IN ALLUMINIO BRILLANTATO
 Door weight tables ONLY FOR POLISHED ALUMINIUM WINCH



Cerniera 4 perni
 Hinge 4 bolts

Molla 25
 Spring 25

Hp	WINCH x1	WINCH x2
200 - 230	-	-
230 - 270	-	-
270 - 330	-	-
330 - 380	-	-
380 - 430	-	-
430 - 460	-	11,5 - 14
460 - 480	-	10,5 - 12



Cerniera 1 perno
 Hinge 1 bolt

Molla 25
 Spring 25

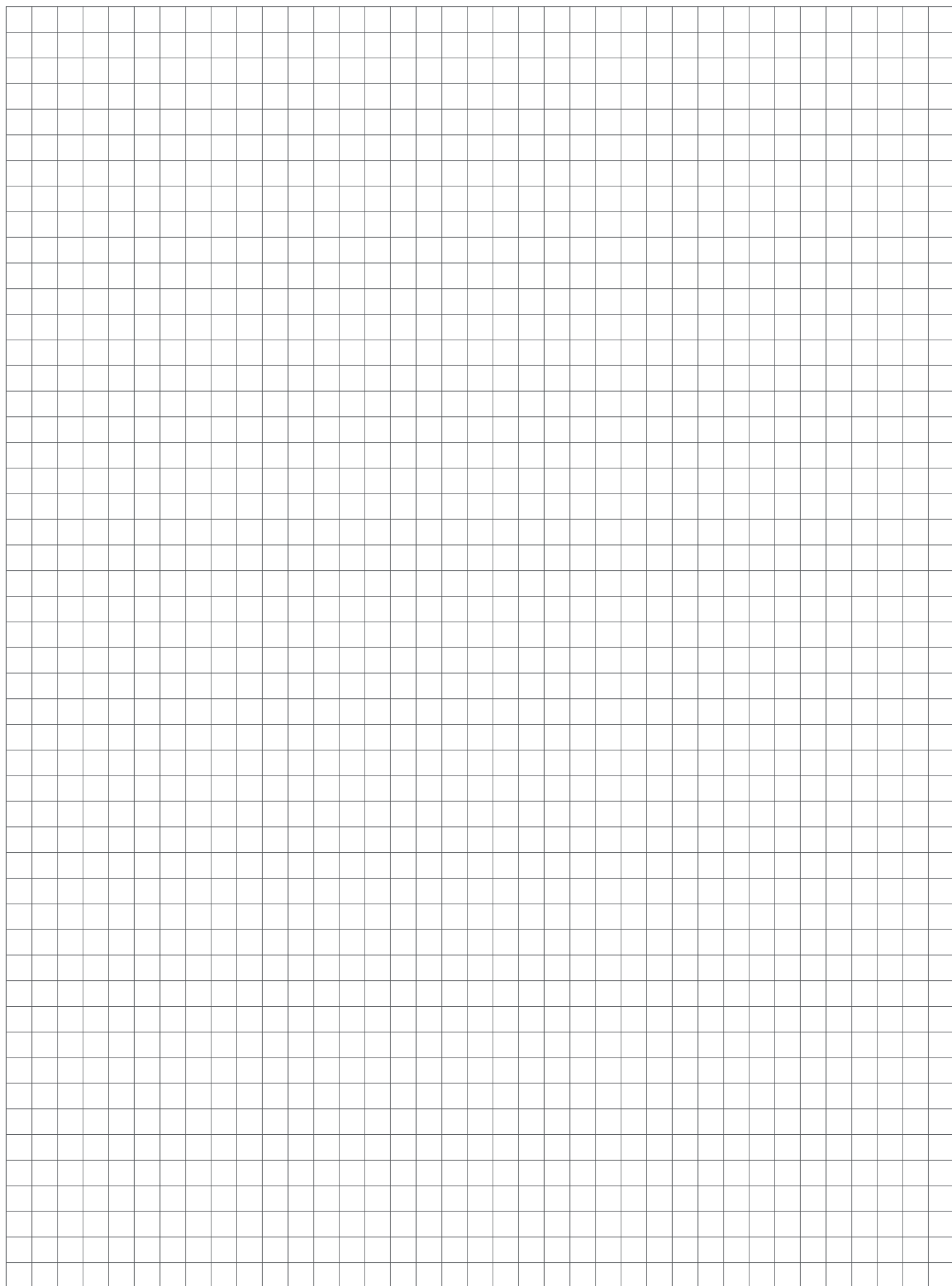
Hp	WINCH x1	WINCH x2
200 - 230	-	-
230 - 270	-	-
270 - 330	-	-
330 - 380	-	-
380 - 430	-	-
430 - 460	-	11,2 - 13,7
460 - 480	-	9,7 - 11,7



ATTENZIONE WARNING

Il peso e la posizione della maniglia possono influenzare le prestazioni del meccanismo.
 The weight and the position of the handle may influence the performance of the mechanism.

Note Notes



Incluso nel catalogo Effegibrevetti:

Cerniere per:

- Ante a battente
- Ante a ribalta

Fissaggi:

- Orizzontali
- Verticali
- A scatto
- Livellatori
- Reggipiani

Meccanismi per:

- Ante a ribalta
- Ante a pantografo
- Ante a pacchetto
- Ante scorrevoli
- Apertura obliqua
- Apertura verticale

Effegibrevetti ha la facoltà di apportare ai prodotti tutte le modifiche e migliorie tecniche.

Included in Effegibrevetti's catalogue:

Hinges for:

- Swing doors
- Flap doors

Fittings:

- Horizontal
- Vertical
- Snap
- Levellers
- Shelf supports

Mechanisms for:

- Flap doors
- Pantograph doors
- Folding doors
- Sliding doors
- Oblique opening
- Vertical opening

Effegibrevetti reserve the right to make changes and technical improvements to the products.

EFFEGIBREVETTI

Effegibrevetti S.r.l.

Via Cava Trombetta 17/25
20054 Segrate Milano Italy

Tel +39 02 26921838
Fax +39 02 26921737
info@effegibrevetti.com

www.effegibrevetti.com



COMPANY WITH
QUALITY SYSTEM
CERTIFIED BY DNV
ISO 9001