

Normal 330

Reggipiani
Shelf support



Normal 330

Reggipiani
Shelf support



Reggipiani progettato per mobili da cucina. Si ancora semplicemente abbassando la levetta superiore e non necessita di utensili per il montaggio.

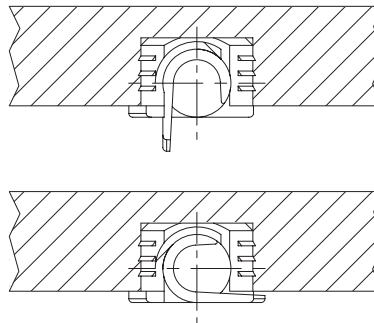
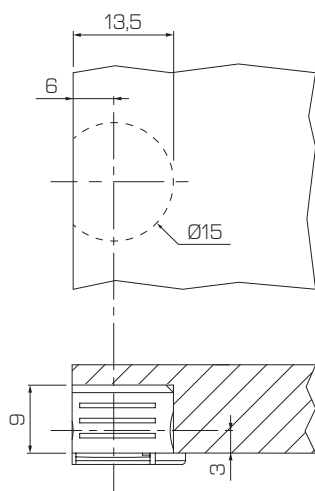
Materiale: ABS.
Colori: bianco, nero, marrone chiaro, argento.
Imballaggio: contiene 500 pezzi.

Shelf support designed for kitchen shelves. It anchors just by closing the upper lever and does not requires any tools for assembly.

Material: ABS.
Colors: white, black, light brown, silver.
Packaging: contains 500 pieces.

33XXB06090

Lavorazioni ripiano
Shelf's workings



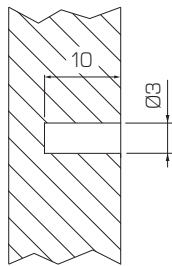
Finiture
Finishings

01 | Bianco
White

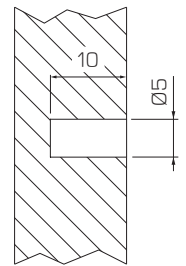
02 | Nero
Black

03 | Argento
Silver

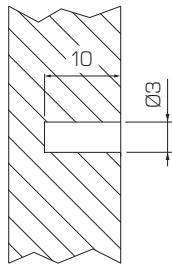
*esempio/example: 33XXB0609001



33PXX030531

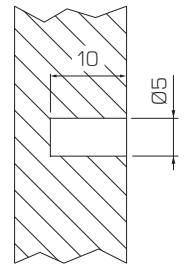


33PXX050531



Perno mordente legno
Thread cutting pin

33PML030931



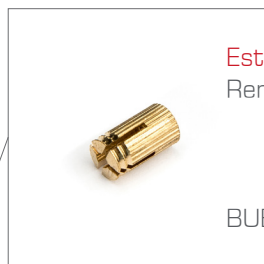
Perno mordente legno
Thread cutting pin

33PML050931



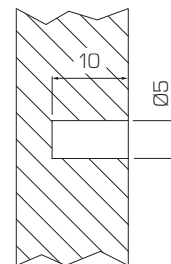
Perno filetto M4
Thread forming pin M4

33PMT040931

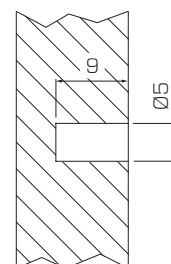


Estraibile
Removable

BUEX0409030

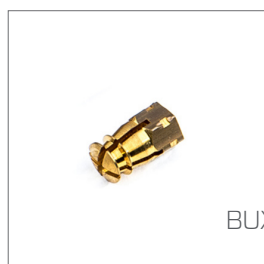


BUXX0410030

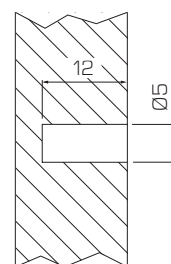


Perno filetto M4x7
Thread forming pin M4x7

33PMT047031



BUXP0410030



Incluso nel catalogo Effegibrevetti:

Cerniere per:

- Ante a battente
- Ante a ribalta

Fissaggi:

- Orizzontali
- Verticali
- A scatto
- Livellatori
- Reggipiani

Meccanismi per:

- Ante a ribalta
- Ante a pantografo
- Ante a pacchetto
- Ante scorrevoli
- Apertura obliqua
- Apertura verticale

Effegibrevetti ha la facoltà di apportare ai prodotti tutte le modifiche e migliorie tecniche.

Included in Effegibrevetti's catalogue:

Hinges for:

- Swing doors
- Flap doors

Fittings:

- Horizontal
- Vertical
- Snap
- Levellers
- Shelf supports

Mechanisms for:

- Flap doors
- Pantograph doors
- Folding doors
- Sliding doors
- Oblique opening
- Vertical opening

Effegibrevetti reserve the right to make changes and technical improvements to the products.

EFFEGIBREVETTI

Effegibrevetti S.r.l.

Via Cava Trombetta 17/25
20054 Segrate Milano Italy

Tel +39 02 26921838
Fax +39 02 26921737
info@effegibrevetti.com

www.effegibrevetti.com



COMPANY WITH
QUALITY SYSTEM
CERTIFIED BY DNV
ISO 9001