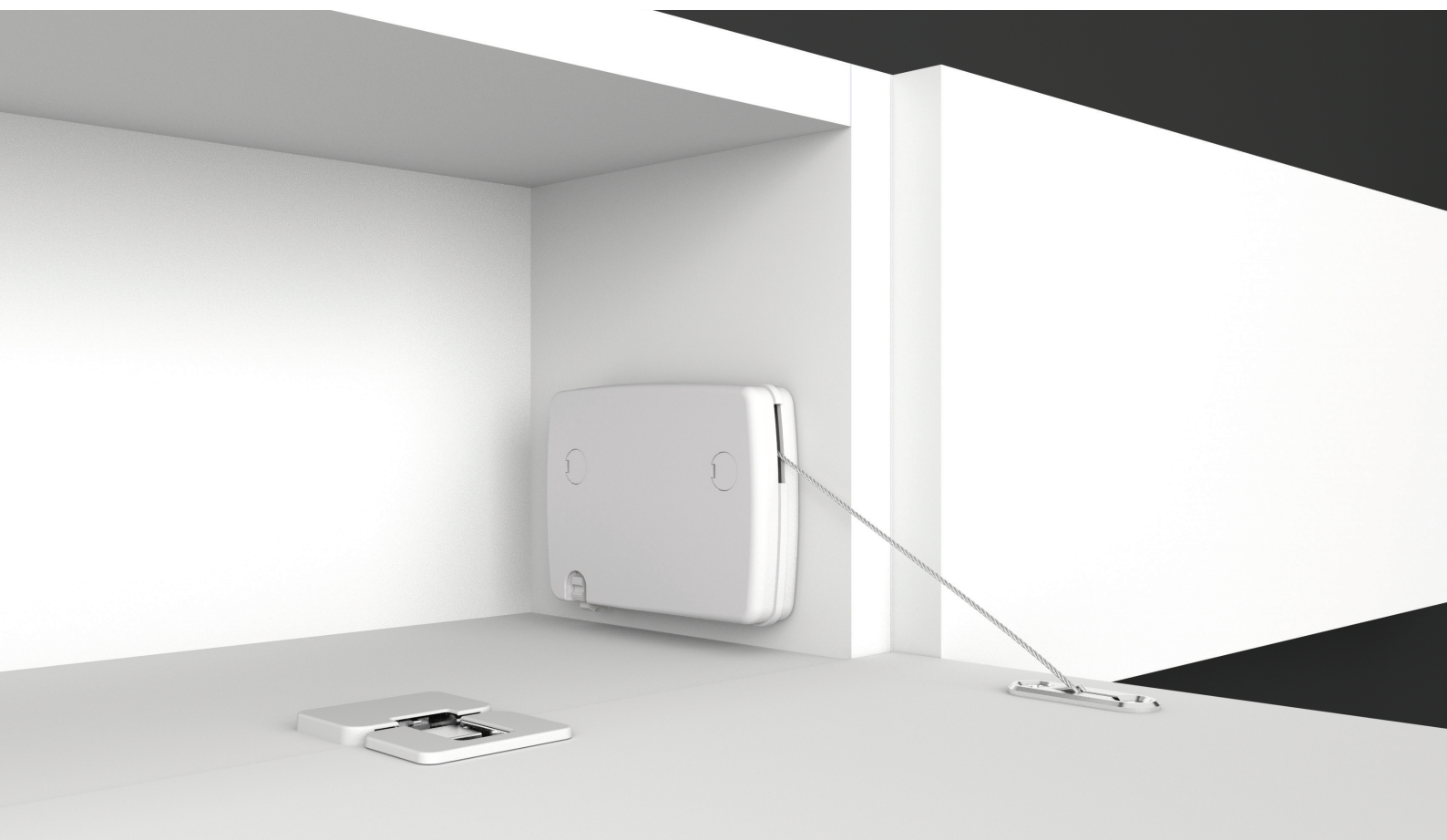


# NanoWinch

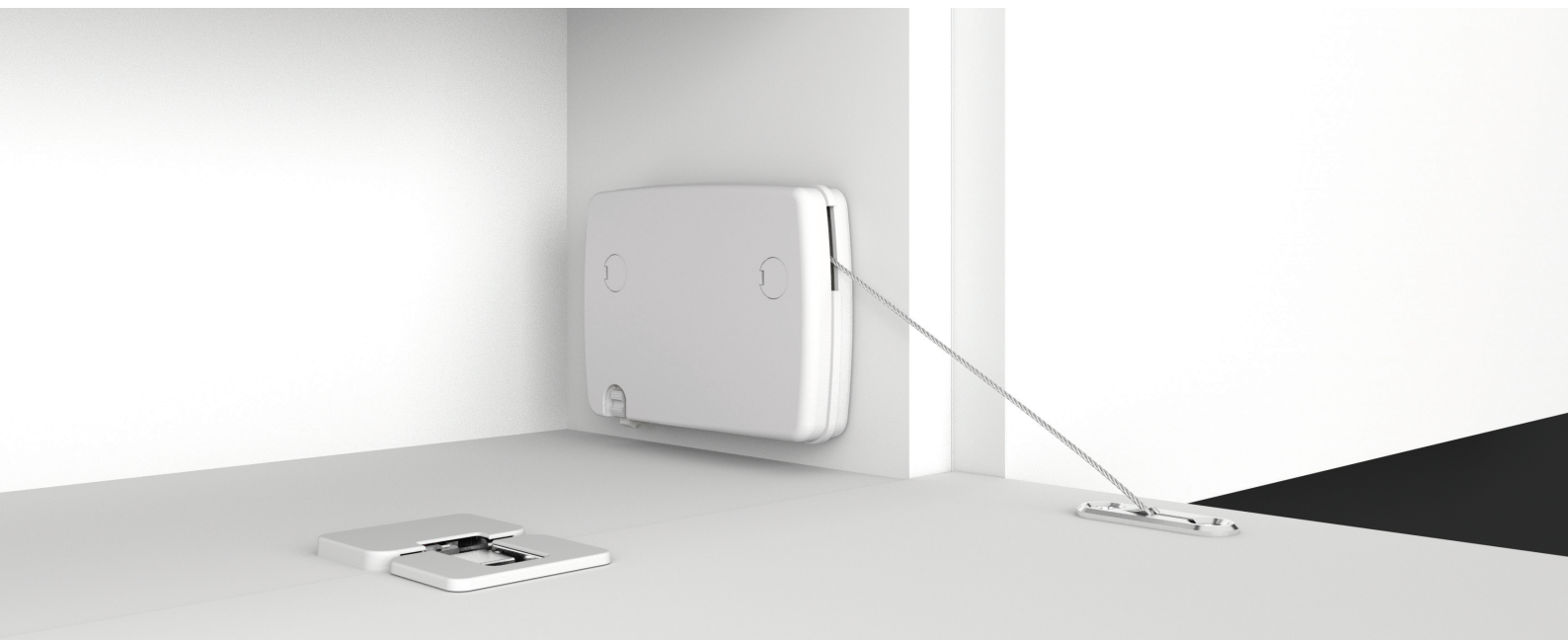
Meccanismo di apertura per ante a ribalta  
Opening mechanism for flap doors



# NanoWinch

Meccanismo di apertura per ante a ribalta

Openig mechanism for flap doors



Meccanismo di apertura per ante a ribalta cieche e a telaio. NanoWinch è simmetrico, lo stesso meccanismo può essere applicato sia sul lato sinistro sia sul lato destro del mobile. Disponibile una versione con damper, ammortizzata in apertura. Lunghezza del cavo regolabile. La regolazione non richiede utensili. Un meccanismo brevettato annulla il peso dell'anta in fase di chiusura, garantendo all'utente il minimo sforzo.

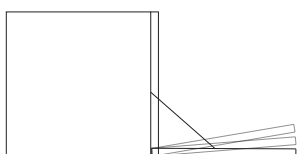
Materiali: acciaio, zama, tecnopolimero.

Colori cover: bianco segnale (RAL 9003), grigio seta (RAL 7044), grigio quarzo (RAL 7039), grigio ferro (RAL 7011), marrone grigiastro (RAL 8019), nero traffico (RAL 9017).

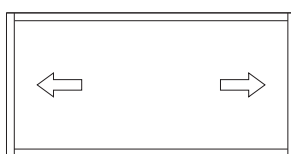
Opening mechanism for both solid and framed flap doors. NanoWinch is symmetrical, the same mechanism can be applied both on left and right side of the furniture. An amortized on opening version with damper is available. Adjustable cable length. Adjustment requires no tools. A patented mechanism clears the door's weight, providing the minimum user strain during the closing phase.

Materials: steel, zama, technopolymer.

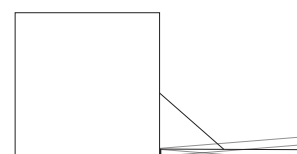
Cover colors: white signal (RAL 9003), silk grey (RAL 7044), quartz grey (RAL 7039), iron grey (RAL 7011) greyish brown (RAL 8019), black traffic (RAL 9017).



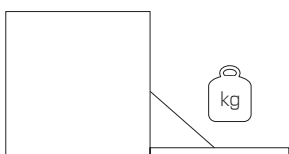
Apertura ammortizzata  
Soft opening



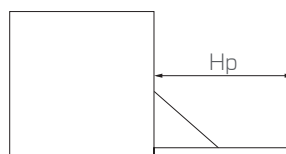
Simmetrico  
Symmetric



Regolazione angolo d'apertura  
Door's opening angle adjustment

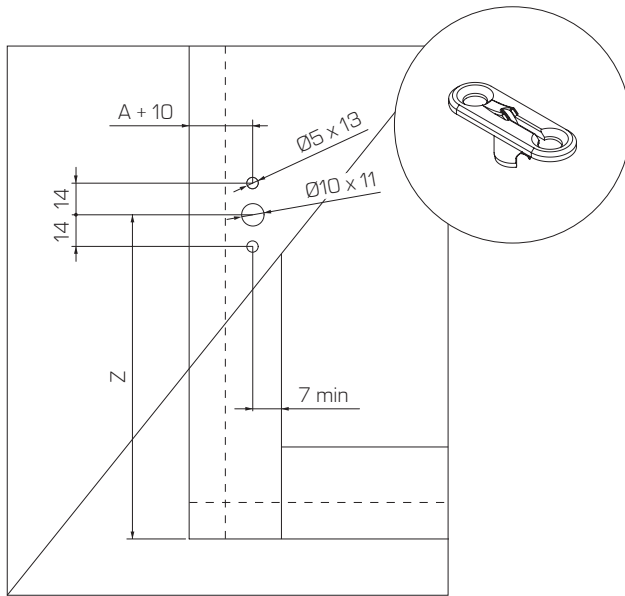


Peso massimo anta 7 kg  
Maximum door's weight 7 kg

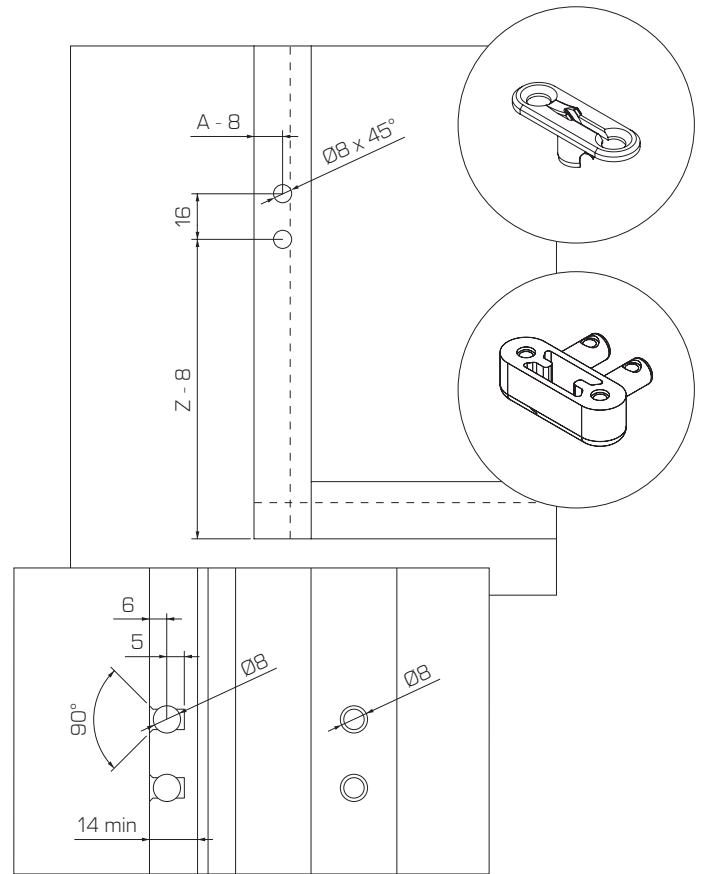


Ante da 12 fino a 20 cm  
Door's height from 12 to 20 cm

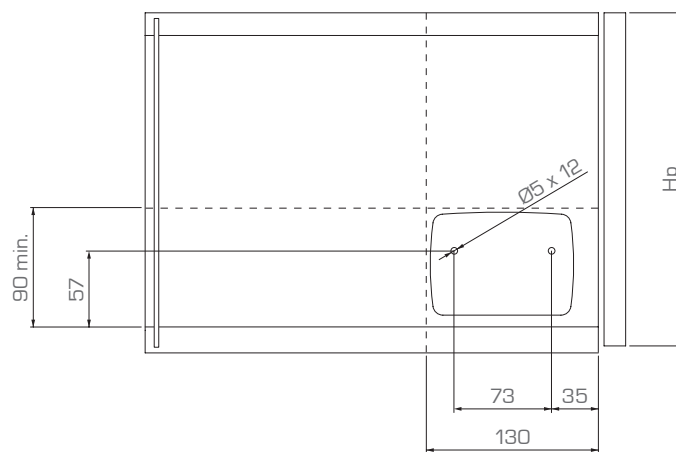
Lavorazioni anta  
Door's workings



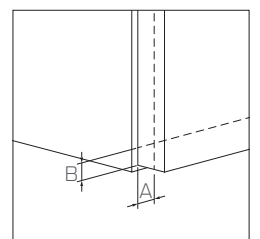
Lavorazioni anta alluminio  
Aluminium door's working



Lavorazioni spalla  
Side panel's workings



Hp	Z
120 - 200	60 + B





## Imballaggio Packaging

1. **Contiene 10 NanoWinch sfusi**  
Contains 10 unpackaged NanoWinch

## Colori standard cover (RAL) Cover's standard colors (RAL)


 **Bianco segnale**  
Signal white  
RAL 9003

 **Grigio quarzo**  
Quartz grey  
RAL 7039

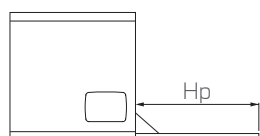
 **Grigio ferro**  
Iron grey  
RAL 7011

 **Grigio seta**  
Silk grey  
RAL 7044

 **Marrone grigiastro**  
Grey brown  
RAL 8019

 **Nero traffico**  
Traffic black  
RAL 9017

## Tabelle pesi anta Door weight tables



NanoWinch x 1

Hp	Molla Spring 2		Molla Spring 5		Molla Spring 7	
	REGULAR	SOFT	REGULAR	SOFT	REGULAR	SOFT
120	1,1 - 1,5	1,5 - 1,9	1,9 - 2,2	2,5 - 3,2	2,7 - 3,1	3,6 - 4,1
150	1 - 1,3	1,3 - 1,8	1,4 - 1,7	1,9 - 2,5	2,5 - 2,8	2,9 - 3,3
175	0,9 - 1,2	1,3 - 1,7	1,3 - 1,6	1,6 - 2	2 - 2,3	2,3 - 2,7
200	0,8 - 1,1	1,1 - 1,5	1,1 - 1,5	1,5 - 2	1,9 - 2,3	2,1 - 2,7

NanoWinch x 2

Hp	Molla Spring 2		Molla Spring 5		Molla Spring 7	
	REGULAR	SOFT	REGULAR	SOFT	REGULAR	SOFT
120	2,1 - 2,7	2,8 - 4,7	3,6 - 4,2	4,7 - 6,5	5,4 - 5,9	6,6 - 7
150	1,8 - 2,2	2,6 - 3,9	3 - 3,5	4 - 5,5	4,2 - 4,7	5,4 - 6,3
175	1,6 - 1,9	2 - 3	2,5 - 2,9	3,2 - 4,4	3,7 - 4,1	4,2 - 4,9
200	1,4 - 1,7	1,8 - 2,7	2,2 - 2,6	2,7 - 3,6	3,3 - 3,7	3,7 - 4,7



### ATTENZIONE WARNING

**Il peso e la posizione della maniglia possono influenzare le prestazioni del meccanismo.**  
The weight and the position of the handle may influence the performance of the mechanism.

# Note Notes



# Note Notes



# Note Notes



Incluso nel catalogo Effegibrevetti:

Cerniere per:

- Ante a battente
- Ante a ribalta

Fissaggi:

- Orizzontali
- Verticali
- A scatto
- Livellatori
- Reggipiani

Meccanismi per:

- Ante a ribalta
- Ante a pantografo
- Ante a pacchetto
- Ante scorrevoli
- Apertura obliqua
- Apertura verticale

Effegibrevetti ha la facoltà di apportare ai prodotti tutte le modifiche e migliorie tecniche.

Included in Effegibrevetti's catalogue:

Hinges for:

- Swing doors
- Flap doors

Fittings:

- Horizontal
- Vertical
- Snap
- Levellers
- Shelf supports

Mechanisms for:

- Flap doors
- Pantograph doors
- Folding doors
- Sliding doors
- Oblique opening
- Vertical opening

Effegibrevetti reserve the right to make changes and technical improvements to the products.

# EFFEGIBREVETTI

Effegibrevetti S.r.l.

Via Cava Trombetta 17/25  
20054 Segrate Milano Italy

Tel +39 02 26921838  
Fax +39 02 26921737  
info@effegibrevetti.com

[www.effegibrevetti.com](http://www.effegibrevetti.com)



COMPANY WITH  
QUALITY SYSTEM  
CERTIFIED BY DNV  
ISO 9001