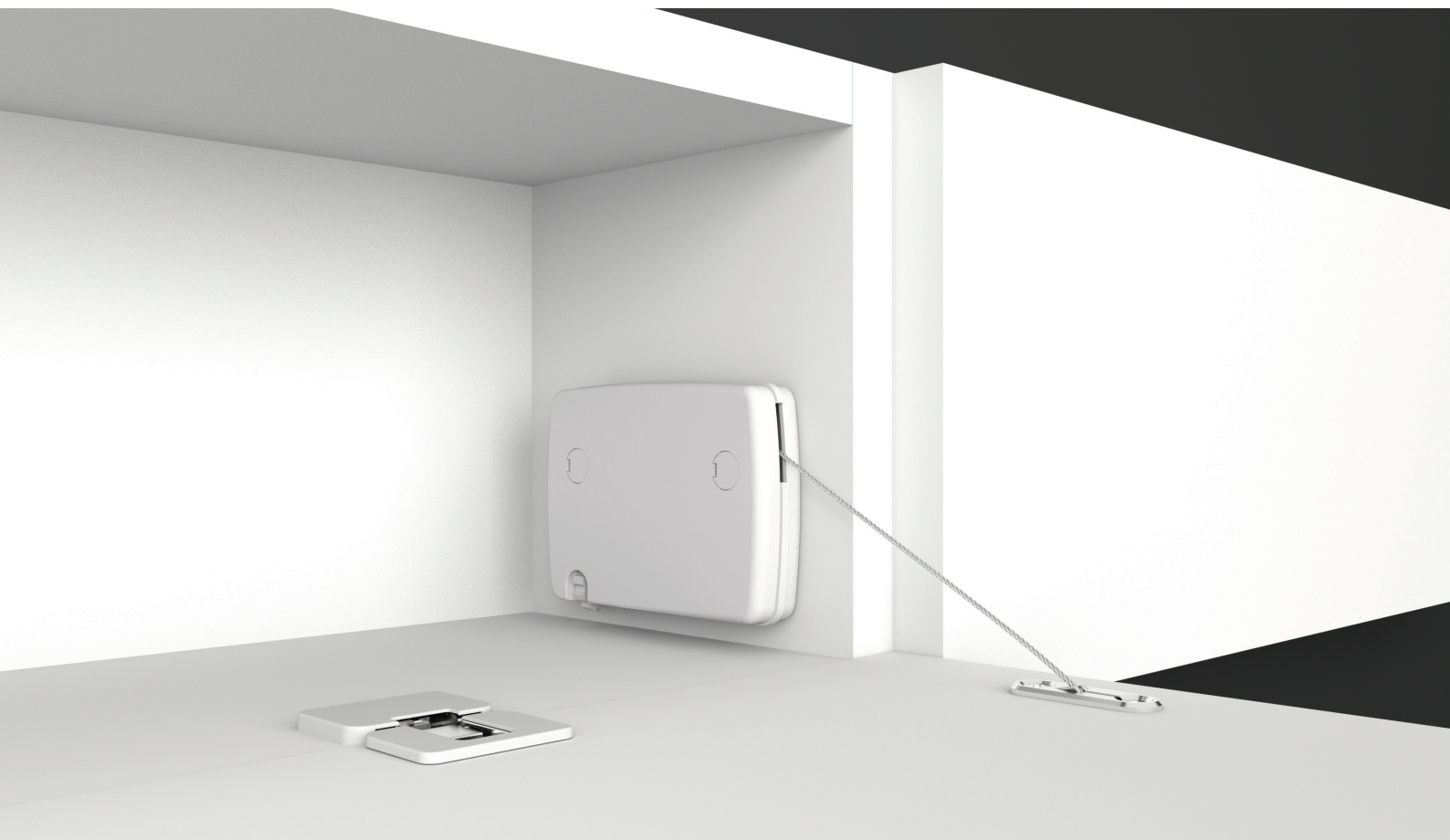
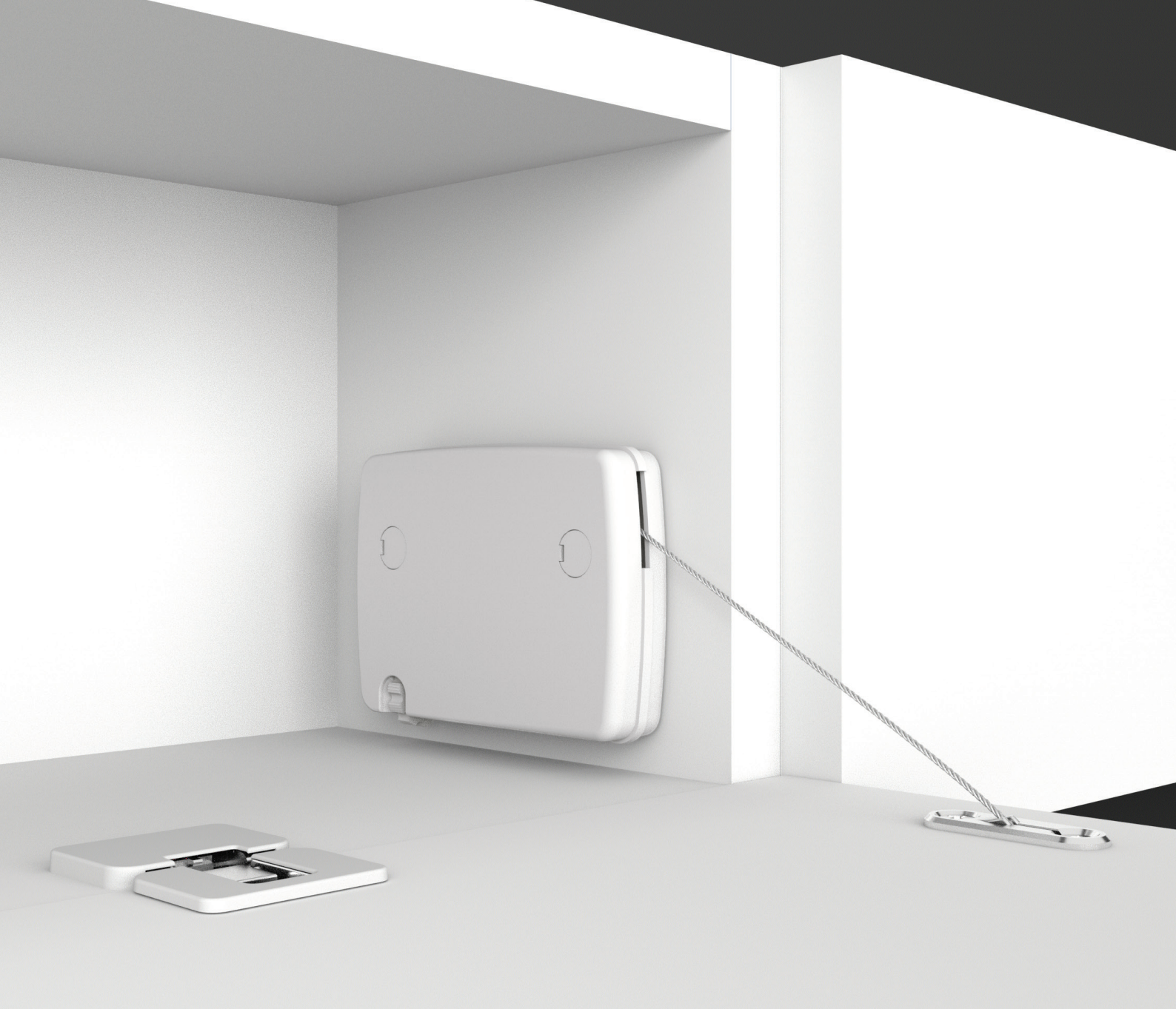


NanoWinch

Meccanismo di apertura per Ante a Ribalta
Opening mechanism for Flap Doors





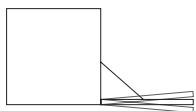
NanoWinch

Meccanismo di apertura per ante a ribalta cieche e a telaio. NanoWinch è simmetrico, lo stesso meccanismo può essere applicato sia sul lato sinistro sia sul lato destro del mobile. Disponibile una versione con damper, ammortizzata in apertura. Lunghezza del cavo regolabile. La regolazione non richiede utensili. Un meccanismo brevettato annulla il peso dell'anta in fase di chiusura, garantendo all'utente il minimo sforzo. I colori delle cover si abbinano a quelli di Ankor GT e In-Side. Materiali: Acciaio, Zama, Tecnopolimero. Colori Cover: Nero, Bianco, Grigio Chiaro, Smoke.

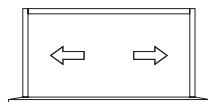
Opening mechanism for both solid and framed flap doors. NanoWinch is symmetrical, the same mechanism can be applied both on left and right side of the furniture. An amortized on opening version with damper is available. Adjustable cable length. Adjustment requires no tools. A patented mechanism clears the door's weight, providing the minimum user strain during the closing phase. Cover's colours match those of Ankor GT and In-Side. Materials: Steel, Zama, Technopolymer. Cover Colours: Black, White, Light Grey, Smoke.

Per informazioni riguardanti quantità minime ordinabili e colori personalizzati rivolgersi a: info@effegibrevetti.com.

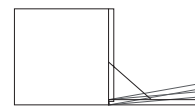
For information about minimum order quantities and custom colors please contact: info@effegibrevetti.com.



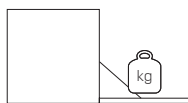
Regolazione angolo d'apertura
Door's opening angle adjustment



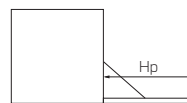
Simmetrico
Symmetric



Apertura ammortizzata
Opening damping function

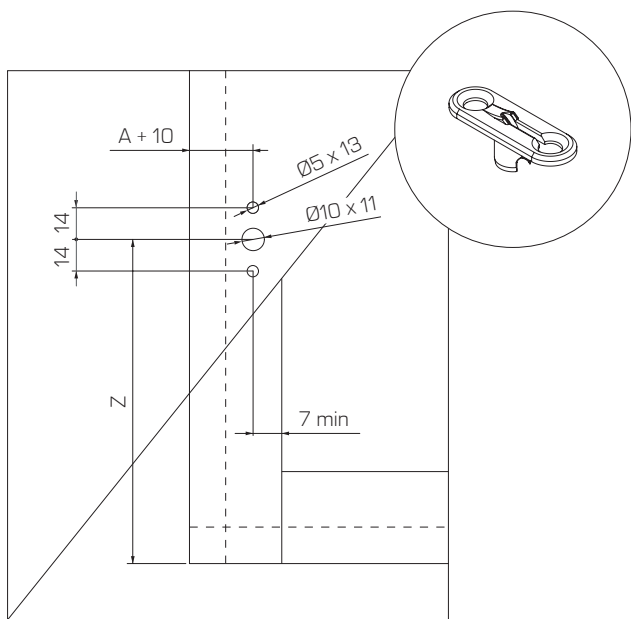


Peso massimo anta 7 kg
Maximum door's weight 7 kg

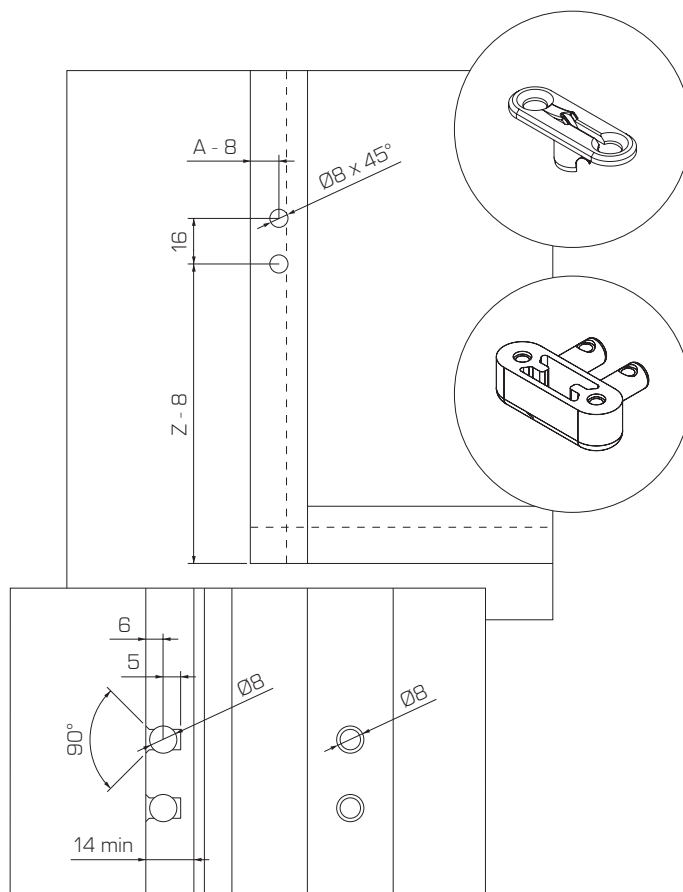


Ante da 12 fino a 20 cm
Door's height from 12 to 20 cm

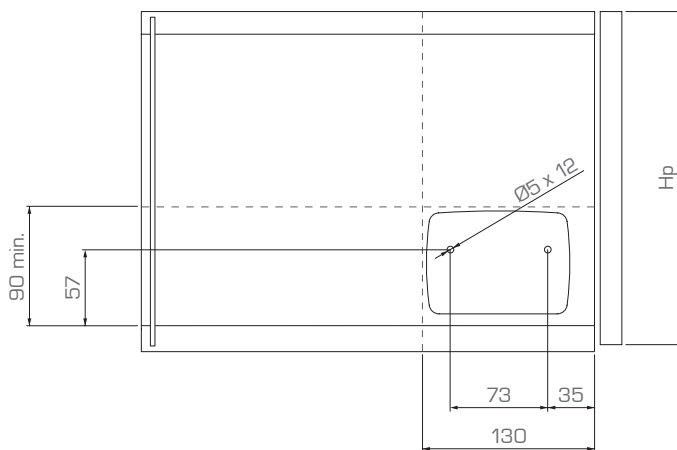
Foratura anta
Door's drilling



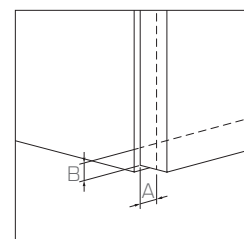
Foratura anta alluminio
Aluminium door drilling



Foratura spalla
Side panel's drilling



Hp	Z
120 - 200	60 + B



Imballaggio industriale

Bulk packaging

Contiene 10 NanoWinch sfusi

Contains 10 unpackaged NanoWinch

Colori standard cover (RAL)

Cover's standard colors (RAL)



Bianco segnale
Signal white
RAL 9003



Marrone grigiastro
Grey brown
RAL 8019



Grigio seta
Silk grey
RAL 7044



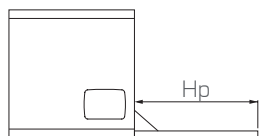
Grigio ferro
Iron grey
RAL 7011



Grigio quarzo
Quartz grey
RAL 7039



Nero traffico
Traffic black
RAL 9017



NanoWinch x 1

Hp	Molla Spring 2		Molla Spring 5		Molla Spring 7	
	REGULAR	SOFT	REGULAR	SOFT	REGULAR	SOFT
120	1,1 - 1,5	1,5 - 1,9	1,9 - 2,2	2,5 - 3,2	2,7 - 3,1	3,6 - 4,1
150	1 - 1,3	1,3 - 1,8	1,4 - 1,7	1,9 - 2,5	2,5 - 2,8	2,9 - 3,3
175	0,9 - 1,2	1,3 - 1,7	1,3 - 1,6	1,6 - 2	2 - 2,3	2,3 - 2,7
200	0,8 - 1,1	1,1 - 1,5	1,1 - 1,5	1,5 - 2	1,9 - 2,3	2,1 - 2,7

NanoWinch x 2

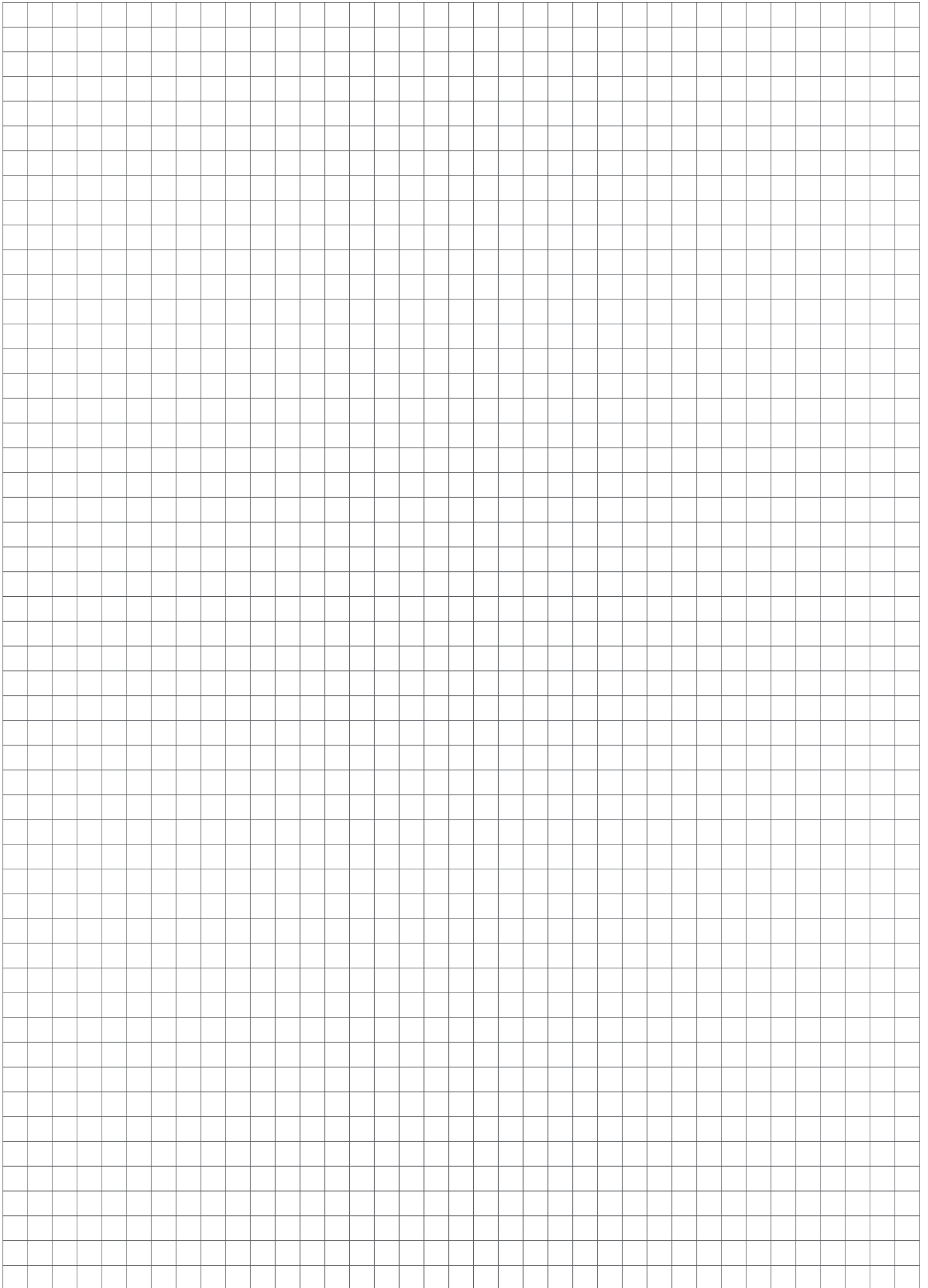
Hp	Molla Spring 2		Molla Spring 5		Molla Spring 7	
	REGULAR	SOFT	REGULAR	SOFT	REGULAR	SOFT
120	2,1 - 2,7	2,8 - 4,7	3,6 - 4,2	4,7 - 6,5	5,4 - 5,9	6,6 - 7
150	1,8 - 2,2	2,6 - 3,9	3 - 3,5	4 - 5,5	4,2 - 4,7	5,4 - 6,3
175	1,6 - 1,9	2 - 3	2,5 - 2,9	3,2 - 4,4	3,7 - 4,1	4,2 - 4,9
200	1,4 - 1,7	1,8 - 2,7	2,2 - 2,6	2,7 - 3,6	3,3 - 3,7	3,7 - 4,7



ATTENZIONE - WARNING

Il peso e la posizione della maniglia possono influenzare le prestazioni del meccanismo
The weight and the position of the handle may influence the performance of the mechanism

Note Notes



Il catalogo di Effegibrevetti contiene:

- Aperture a Ribalta
- Aperture a Pacchetto
- Aperture Verticali
- Aperture Oblique
- Apertura a Pantografo
- Aperture Scorrevoli Complanari
- Aperture Scorrevoli
- Cerniere
- Bussole a Espansione
- Giunti Orizzontali
- Giunti Verticali
- Giunti a Scatto
- Reggipiani
- Livellatori
- Push to Open

*Effegibrevetti ha la facoltà di apportare ai prodotti tutte le modifiche e migliorie tecniche.

Effegibrevetti's catalog contains:

- Flap Openings
- Folding Openings
- Vertical Openings
- Oblique Openings
- Pantograph Openings
- Coplanar Sliding Mechanisms
- Standard Sliding Mechanisms
- Hinges
- Spreading Dowels
- Horizontal Fittings
- Vertical Fittings
- Snap Fittings
- Shelf Supports
- Levellers
- Push to Open

*Effegibrevetti reserve the right to make changes and technical improvements to its products.

EFFEGIBREVETTI

Effegibrevetti S.r.l.

Via Cava Trombetta 17/25
20054 Segrate Milano Italy

Tel +39 02 26921838
Fax +39 02 26921737

info@effegibrevetti.com
www.effegibrevetti.com

**COMPANY WITH
QUALITY SYSTEM
CERTIFIED BY DNV GL
= ISO 9001 =**