

Giunti verticali
Vertical fittings



Beta

Giunto verticale Vertical fitting



Per librerie e armadiature, disponibile in due versioni:

- Beta B lavora sia orizzontalmente che verticalmente
- Beta M lavora verticalmente

Pannelli removibili. Una versione è sprovvista del bordo rialzato per il montaggio a filo con la superficie del piano. Materiali: zama, acciaio.

Finiture supporto: zincata, zincata nera.

Imballaggio: contiene 1000 pezzi.

For libraries and base structures, is available in two versions:

- Beta B works both vertically and horizontally
- Beta M works vertically

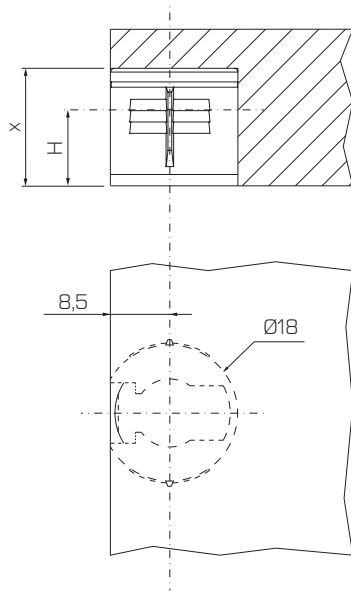
Removable panels. A version is not provided with raised edge so you can mount it flush with the surface plane.

Materials: zama, steel.

Support finishings: zinc plated, black zinc plated.

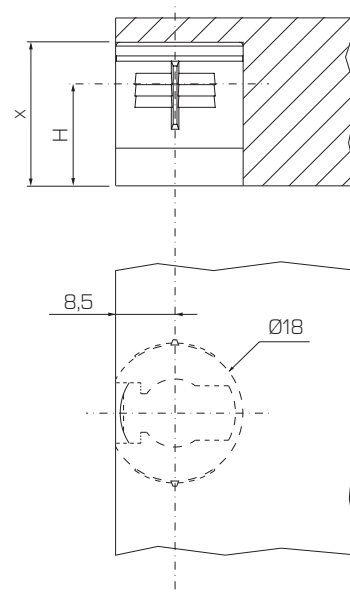
Packaging: contains 1000 pieces.

Lavorazioni ripiano Beta senza bordo Shelf's workings Beta without collar



H	x	Cod.
8 - 10 - 11	14 - 16 - 17	BEMXX0800 - BEBXX0800

Lavorazioni ripiano Beta con rialzo Shelf's workings Beta with raised edge



H	x	Cod.
12,5	18,5	BEMXX1250 - BEBXX1250
14,5	20,5	BEMXX1450 - BEBXX1450

Finiture
Finishings

31 | Zincato
Zinc

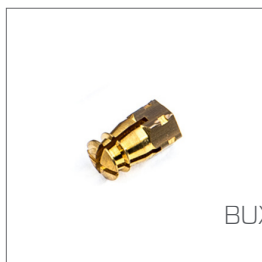
*esempio/example: BEMXX080001



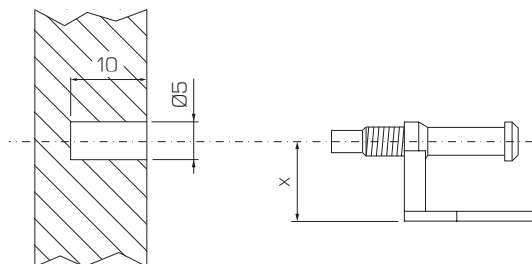
Utensile: chiave esagonale speciale
Tool: special Allen key

UTXCHCOMC33

Lavorazioni perni spalla
Side panel's pins workings

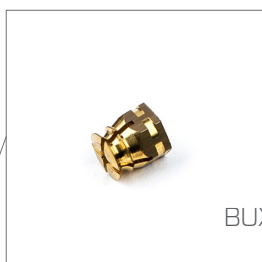
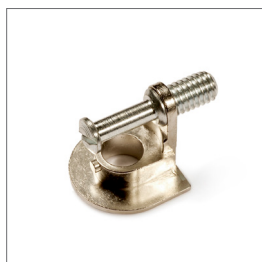


BUXX0410030

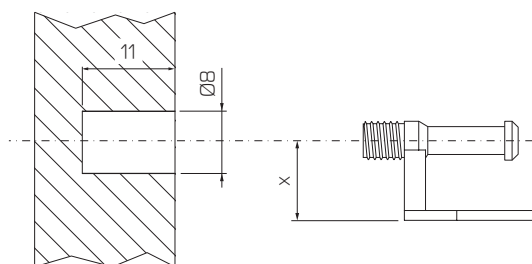


Perno filetto M4
Thread forming pin M4

x	Cod.
8	BE080M409
10	BE100M409
11	BE110M409
12,5	BE125M409
14,5	BE145M409



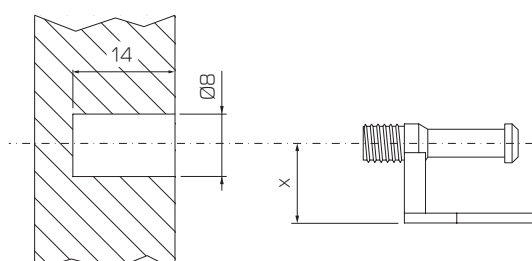
BUXP0609030



Perno filetto M6
Thread forming pin M6



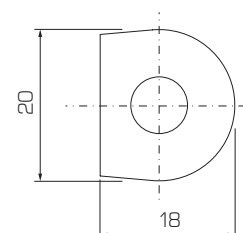
BUXP0612030



Finiture 36 | Nichelato 32 | Zincato nero
Finishings | Nickel | Black zinc

*esempio/example: BE080M40936

x	Cod.
8	BE080M609
10	BE100M609
11	BE110M609
12,5	BE125M609
14,5	BE145M609



Combi

Giunto verticale
Vertical fitting



Per librerie e armadiature, Combi è disponibile in due versioni:

- Combi B lavora sia orizzontalmente che verticalmente
- Combi M lavora verticalmente

Una versione è munita di un codolo per rendere visibile solamente un piccolo disco metallico Ø 10 mm.

Materiali: zama, nylon, acciaio.

Colori: nero, bianco.

Imballaggio: contiene 500 pezzi.

For libraries and base structures, is available in two versions:

- Combi B works both vertically and horizontally
- Combi M works vertically

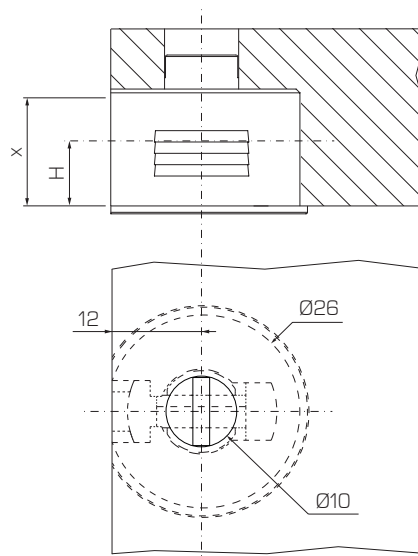
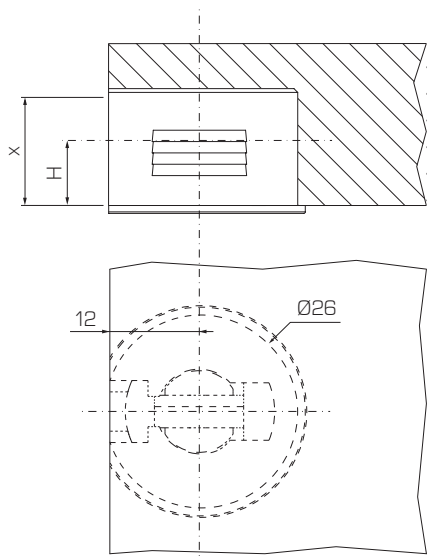
A version is integrated with a dowel on the bottom to let you see just a small metal dot Ø 10 mm.

Materials: zama, nylon, steel.

Colours: black, white.

Packaging: contains 500 pieces.

Lavorazioni ripiano Combi con bordo
Shelf's workings Combi with collar



H	x	Cod.
10	15,5	COMXB1000 - COBXB1000
12,5	19	COMXB1250 - COBXB1250
14,5	20,5	COMXB1450 - COBXB1450
20	26,5	COMXB2000 - COBXB2000

H	x	Cod.
10	15,5	COMRB1000 - COBRB1000
12,5	19	COMRB1250 - COBRB1250
14,5	20,5	COMRB1450 - COBRB1450
20	26,5	COMRB2000 - COBRB2000

Finiture
Finishings

01

Bianco
White

02

Nero
Black

*esempio/example: COMXB100001

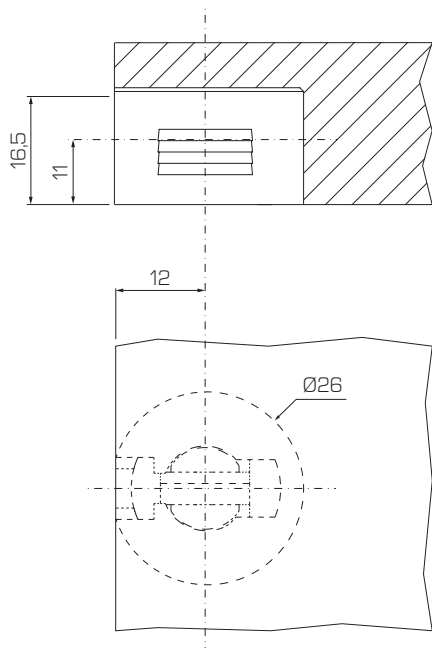


Utensile: chiave esagonale speciale

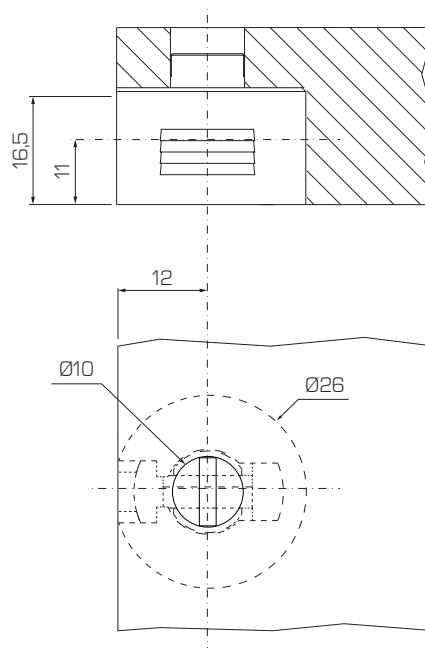
Tool: special Allen key

UTXCHCOMC33

Lavorazioni ripiano Combi senza bordo
Shelf's workings Combi without collar



H	x	Cod.
10	15,5	COMXX1100 - COBXX1100



H	x	Cod.
10	15,5	COMRX1100 - COBRX1100

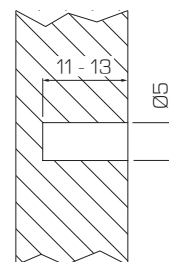
Finiture
Finishings

01 | Bianco
White

02 | Nero
Black

*esempio/example: COMRXB110001

Lavorazioni perni spalla
Side panel's pins workings



Perno filetto M4x7
Thread forming pin M4x7

COPMT040731



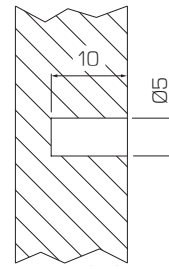
Perno filetto M4x9
Thread forming pin M4x9

COPMT040931

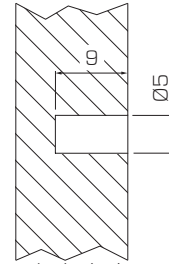


Estraibile
Removable

BUEXO409030

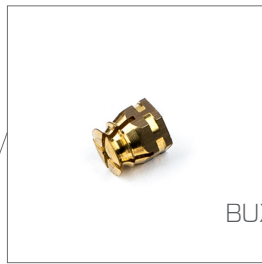


BUXX0410030

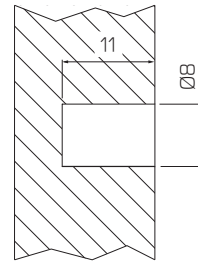


Perno filetto M6x6
Thread forming pin M6x6

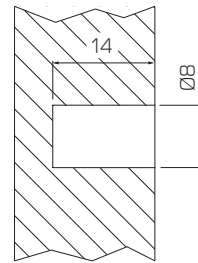
COPMT060631



BUXP0609030

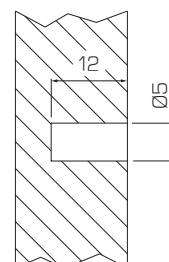


BUXP0612030

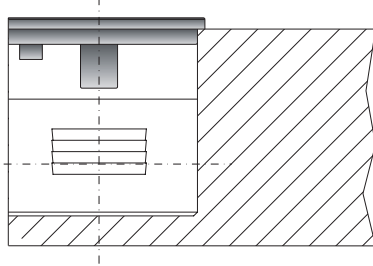


Perno mordente legno
Thread cutting pin

COPML051031

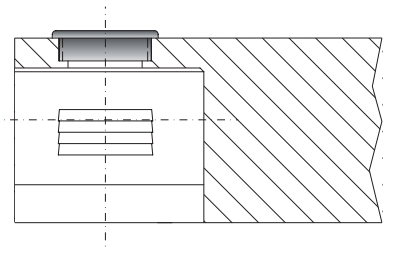


Tappi
Caps



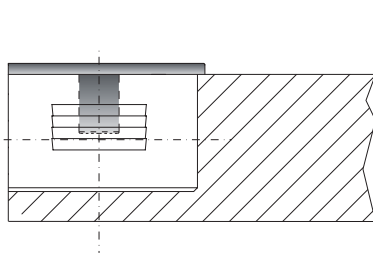
Tappo a collare
Cap with collar

TPXCOCOLL



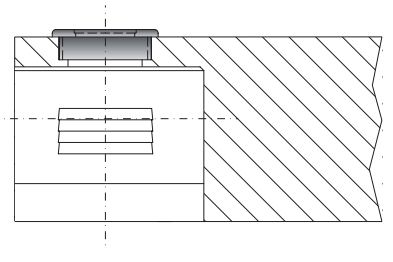
Tappo aperto
Open cap

TPXZMAPER



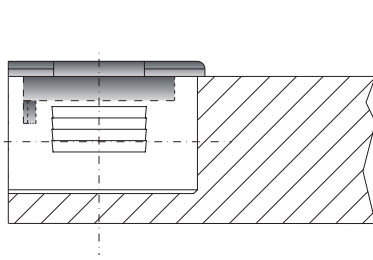
Tappo a spina
Plug cap

TPXCOSPIN



Tappo chiuso
Closed cap

TPXZMCHIU



Tappo a incastro
Snap-fit cap

TPXCOINCA

Finiture	36	Nichelato	42	Nichelato nero
Finishings		Nikel		Black nickel

*esempio/example: TPXZMCHIU36

Finiture	01	Bianco	02	Nero
Finishings		White		Black

*esempio/example: TPXCOCOLL01

MiniCombi

Giunto verticale

Vertical fitting



Giunzione verticale progettato per librerie e armadiature leggere. I pannelli sono facilmente removibili.

Materiali: zama, nylon, acciaio.

Colori: nero, bianco.

Imballaggio: contiene 500 pezzi.

Vertical fitting designed for light libraries and base structures. Panels are easily removable.

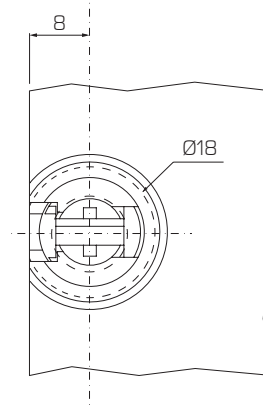
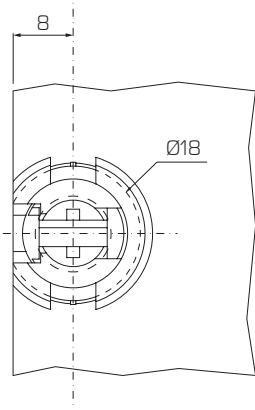
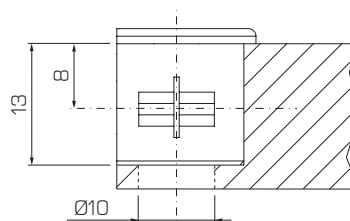
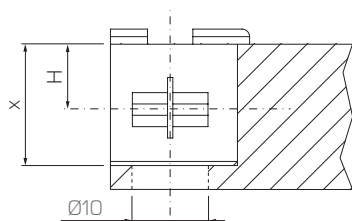
Materials: zama, nylon, steel.

Colours: black, white.

Packaging: contains 500 pieces.

Lavorazioni ripiano

Shelf's workings



H	x	Cod.
9,5	15	MCXRB0950
11	16	MCXRB1100
12,5	17,5	MCXRB1250

Cod.
MCXRB0800

Finiture
Finishings

01 | Bianco
White

02 | Nero
Black

*esempio/example: MCXRB080001

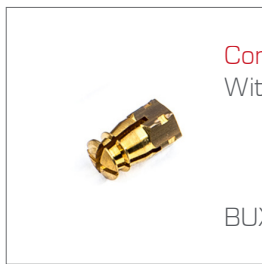


Utensile: chiave esagonale speciale

Tool: special Allen key

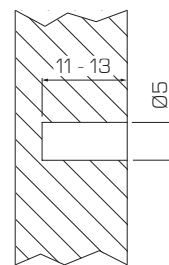
UTXCHCOMC33

Lavorazioni perni spalla
Side panel's pins workings



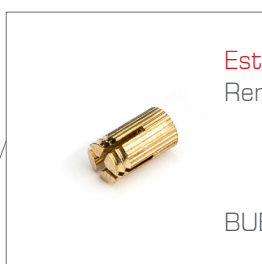
Con pastiglia
With pad

BUXPO4100



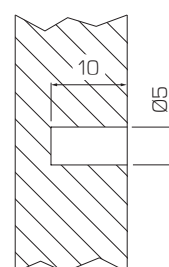
Perno filetto M4x7
Thread forming pin M4x7

MCPMT040731



Estraibile
Removable

BUEXO409030

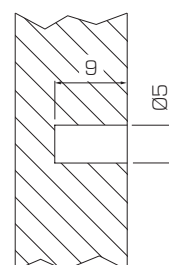


Perno filetto M4x9
Thread forming pin M4x9

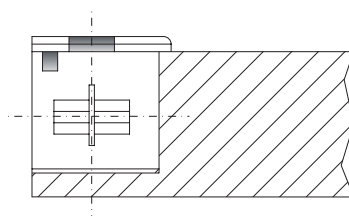
MCPMT040931



BUXX0410030



Tappo
Cap



MCTPLINCA

Finiture
Finishings

01 | Bianco
White

02 | Nero
Black

*esempio/example: MCTPLINCA01

Vertigo

Giunto verticale e Reggipiani a scomparsa
Recessed vertical fitting & Shelf support



Giunto a scomparsa per l'applicazione non permanente del ripiano al mobile progettato per piani con spessore da 19 mm. Viene montato all'interno di un foro praticato nel piano, risultando invisibile.

Vertigo lavora come reggipiani e come giunto verticale.

Materiali: zama, acetaleca.
Imballaggio: contiene 250 pezzi.

Recessed fitting for the not permanent application of the shelf to the furniture designed for panels from 19 mm thickness. It's inserted in a hole drilled on the panel or shelf of the furniture. Vertigo works as a shelf support and vertical fitting.

Materials: zama, acetal.
Packaging: contains 250 pieces.

01VTX12025X30

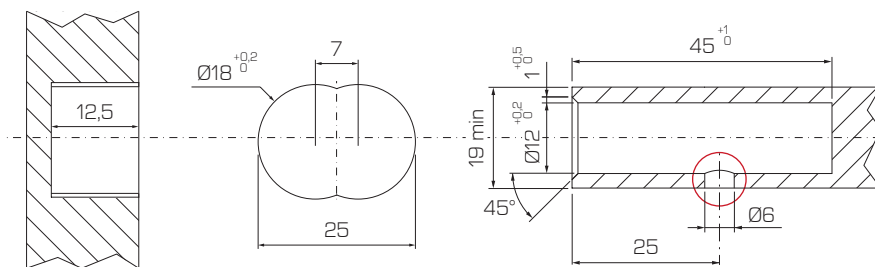
Lavorazioni spalla
Side panel's workings

Lavorazioni ripiano
Shelf's workings



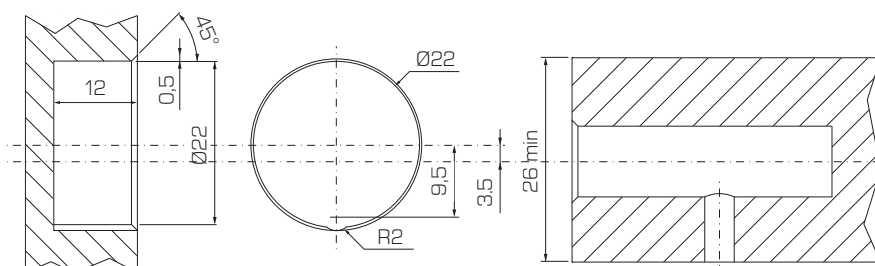
Bussola di nylon
Nylon dowel

VTBPLH12500



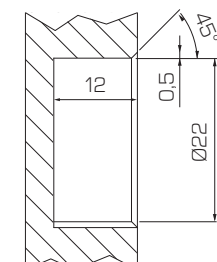
Bussola di zama
Zama dowel

VTXBUXD2230



Bussola di nylon
Nylon dowel

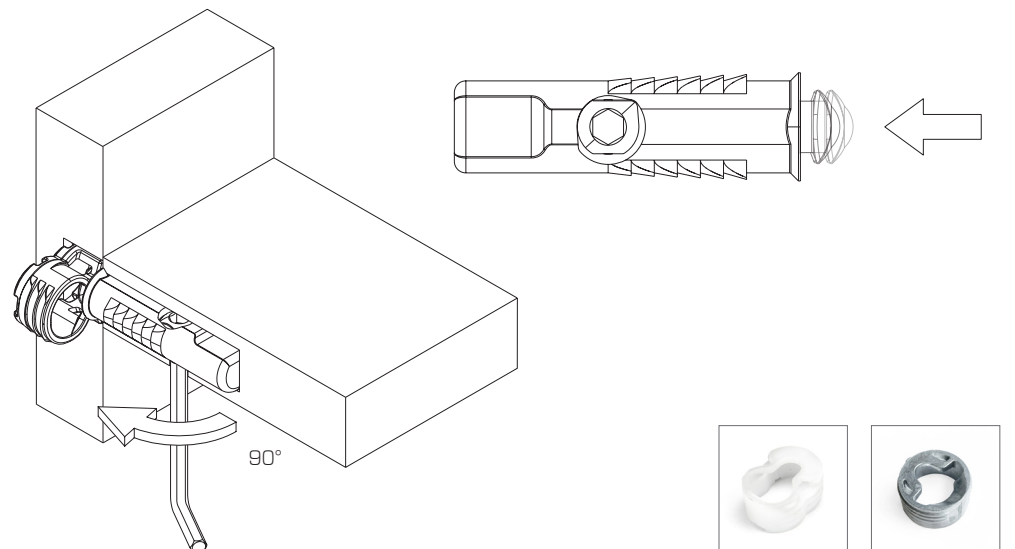
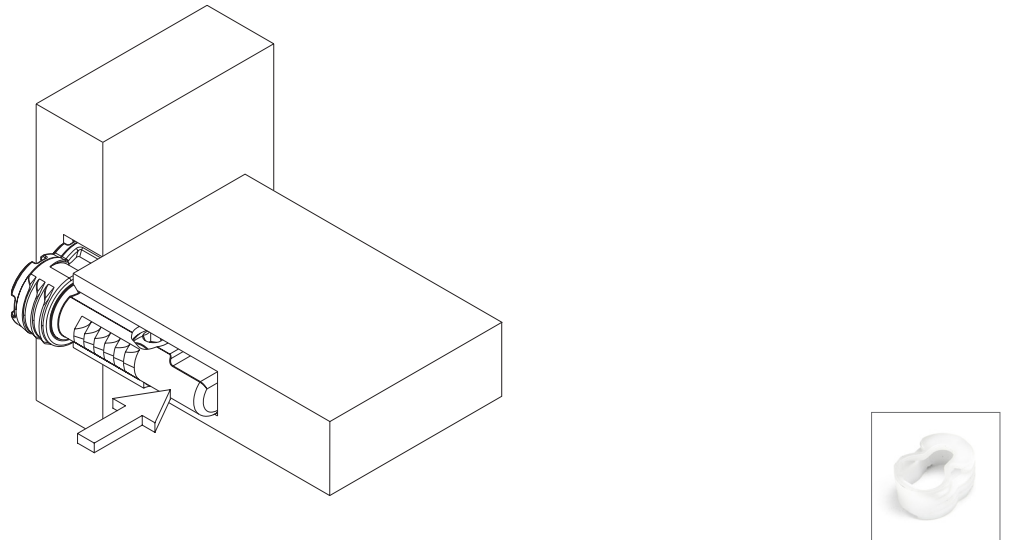
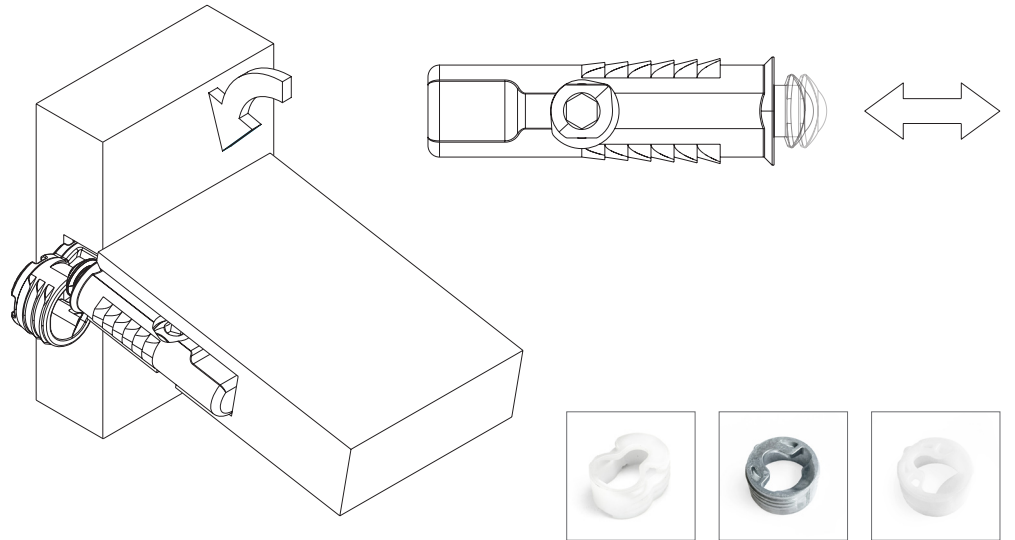
VTXBUXD2200





Pestello di inserimento
Inserting tool

VTIMPXXXX00



Utensile: chiave esagonale 4 mm
Tool: 4 mm Allen key

Incluso nel catalogo Effegibrevetti:

Cerniere per:

- Ante a battente
- Ante a ribalta

Fissaggi:

- Orizzontali
- Verticali
- A scatto
- Livellatori
- Reggipiani

Meccanismi per:

- Ante a ribalta
- Ante a pantografo
- Ante a pacchetto
- Ante scorrevoli
- Apertura obliqua
- Apertura verticale

Effegibrevetti ha la facoltà di apportare ai prodotti tutte le modifiche e migliorie tecniche.

Included in Effegibrevetti's catalogue:

Hinges for:

- Swing doors
- Flap doors

Fittings:

- Horizontal
- Vertical
- Snap
- Levellers
- Shelf supports

Mechanisms for:

- Flap doors
- Pantograph doors
- Folding doors
- Sliding doors
- Oblique opening
- Vertical opening

Effegibrevetti reserve the right to make changes and technical improvements to the products.

EFFEGIBREVETTI

Effegibrevetti S.r.l.

Via Cava Trombetta 17/25
20054 Segrate Milano Italy

Tel +39 02 26921838
Fax +39 02 26921737
info@effegibrevetti.com

www.effegibrevetti.com



COMPANY WITH
QUALITY SYSTEM
CERTIFIED BY DNV
ISO 9001