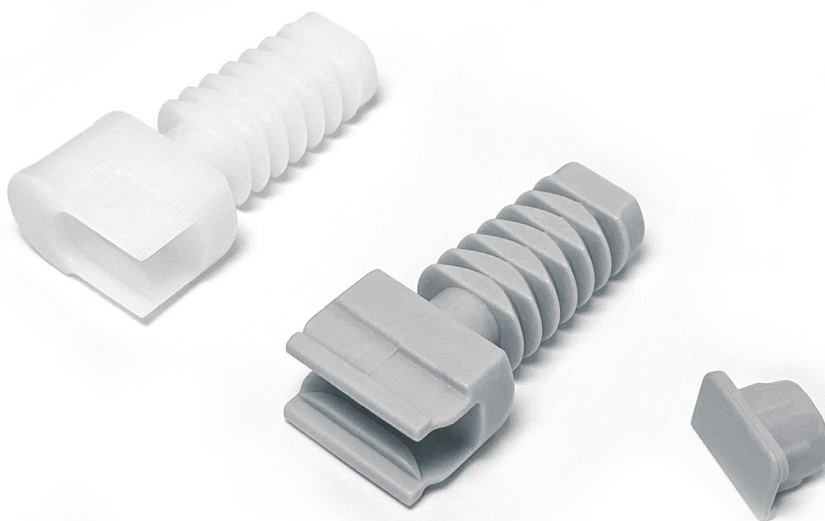


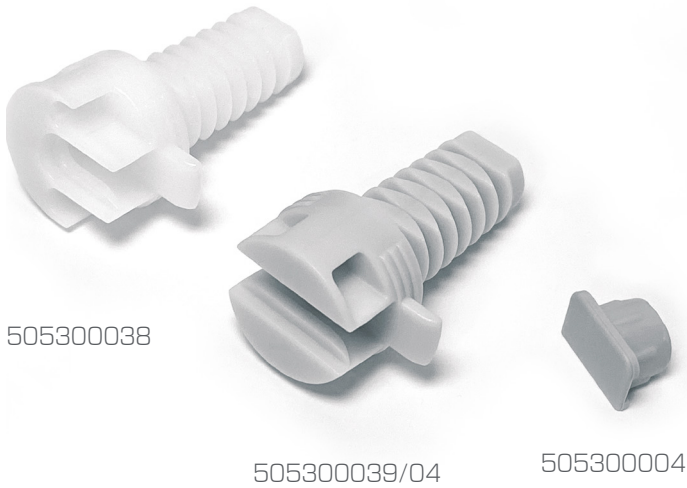
Serie Ghost

Ghost Series

Reggipiani
Shelf Supports



MonoGhost 20



Reggipiani in acetilica progettato per piani con spessore da 25 mm.

Viene montato all'interno di una scanalatura praticata sul fianco del piano e si ancora alla testa di un perno inserito in un foro praticato sulla spalla. Invisibile sul mobile. Un tappo è disponibile in caso di configurazione bifacciale.

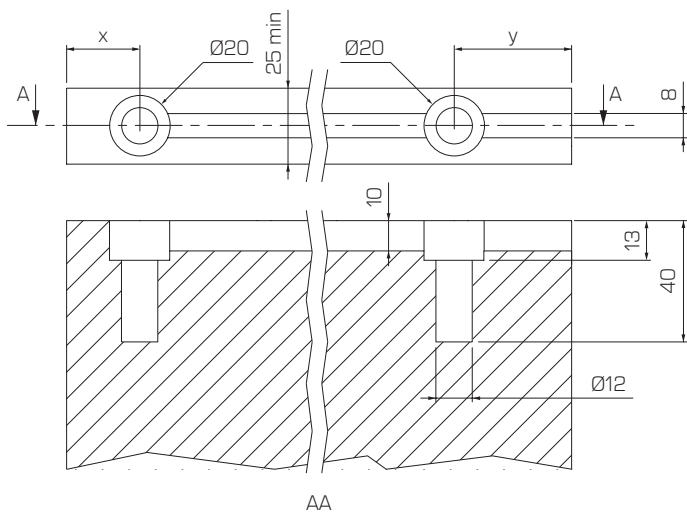
Materiale: Acetalica. Pz per scatola: 500.

Acetal plastic shelf support designed for panels from 25 mm thickness.

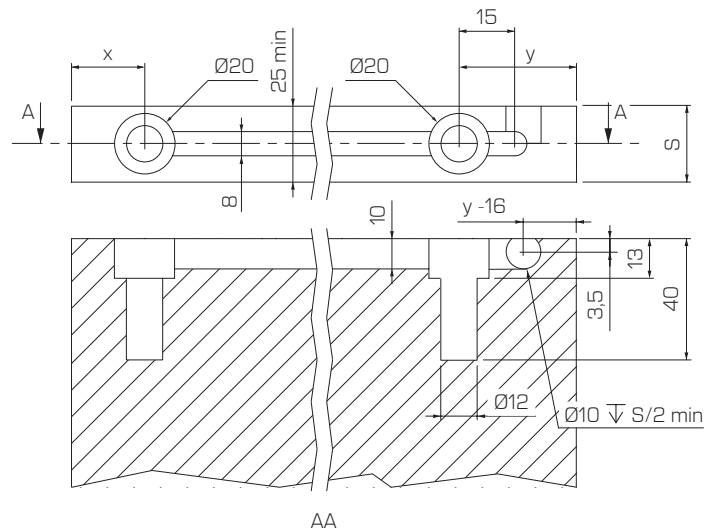
It's mounted inside a groove made on the side of the shelf and it's anchored to the head of a pin inserted in a hole made on the side panel. Invisible on furniture. A cap is provided in case of double sided configuration.

Material: Acetal. Pcs per box: 500.

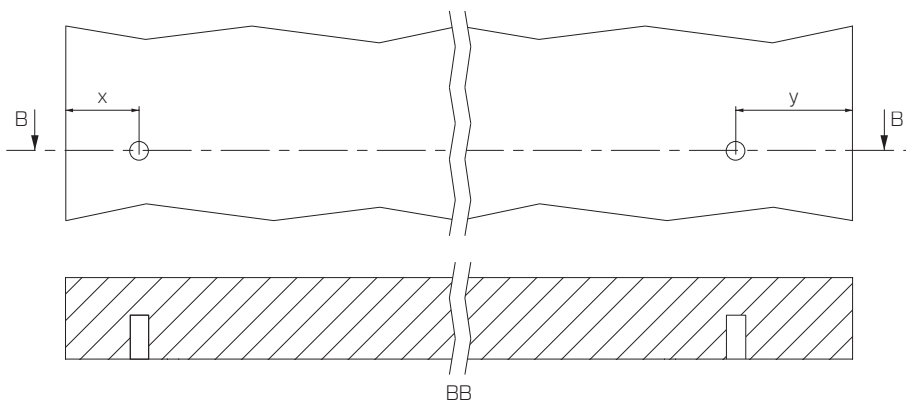
Foratura ripiano Shelf's drilling



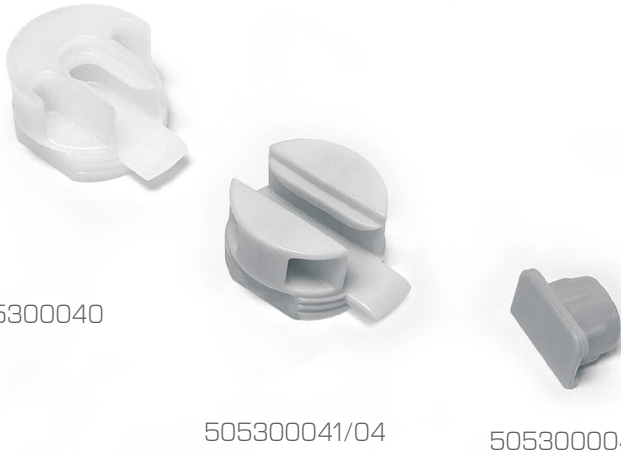
Foratura ripiano bifacciale Double sided shelf's drilling



Foratura perni spalla Side panel's pins drilling



Ghost 20



Reggipiani in acetalica progettato per piani con spessore da 25 mm.

Viene montato all'interno di una scanalatura praticata sul fianco del piano e si ancora alla testa di un perno inserito in un foro praticato sulla spalla. Invisibile sul mobile. Un tappo è disponibile in caso di configurazione bifacciale.

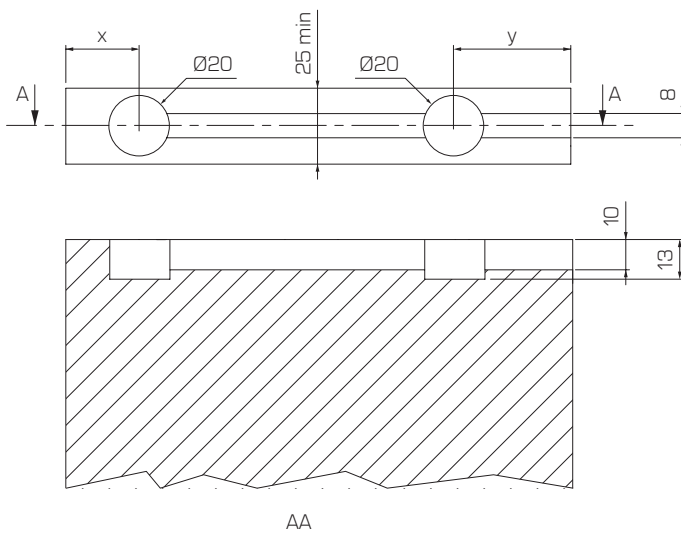
Materiale: Acetalica. Pz per scatola: 500.

Acetal shelf support designed for panels from 25 mm thickness.

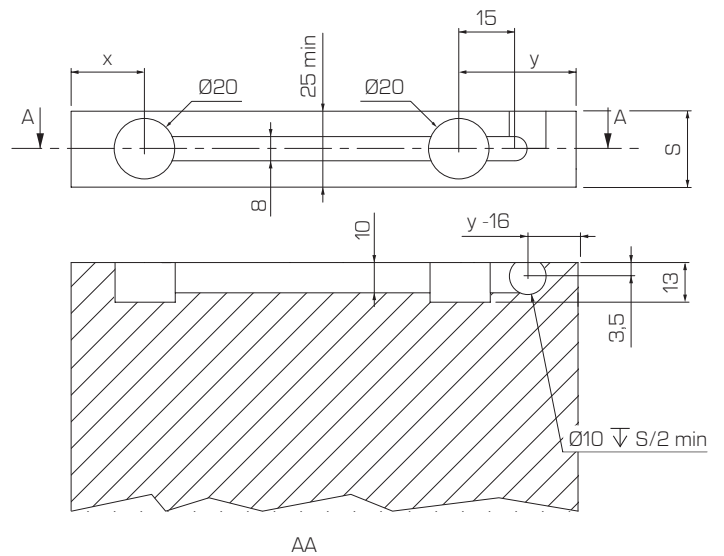
It's mounted inside a groove made on the side of the shelf and it's anchored to the head of a pin inserted in a hole made on the side panel. Invisible on furniture. A cap is provided in case of double sided configuration.

Material: Acetal. Pcs per box: 500.

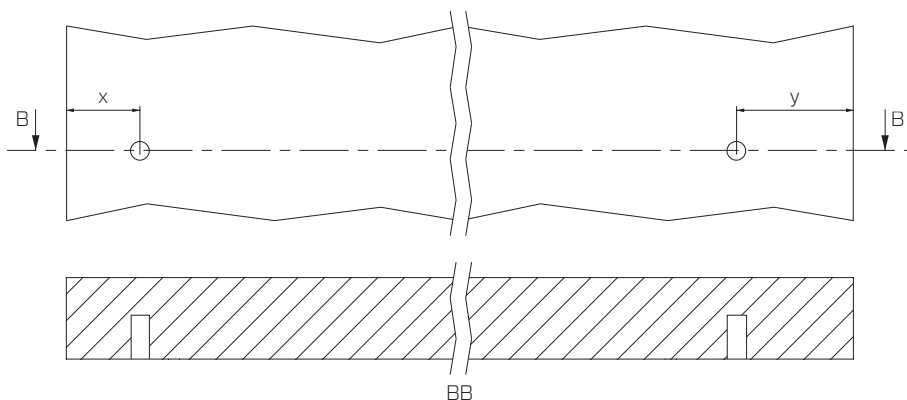
Foratura ripiano Shelf's drilling



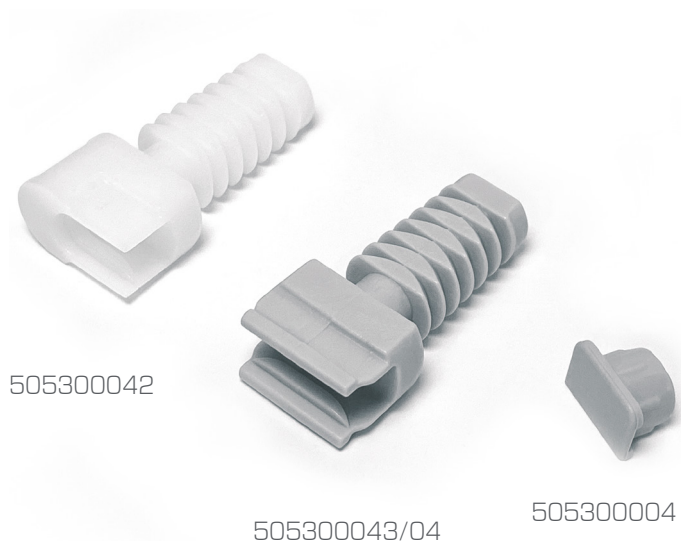
Foratura ripiano bifacciale Double sided shelf's drilling



Foratura perni spalla Side panel's pins drilling



MonoGhost 12



Reggipiani in acetalica progettato per piani con spessore da 16 mm.

Viene montato all'interno di una scanalatura praticata sul fianco del piano e si ancora alla testa di un perno inserito in un foro praticato sulla spalla. Invisibile sul mobile. Un tappo è disponibile in caso di configurazione bifacciale.

Materiale: Acetalica. Pz per scatola: 500.

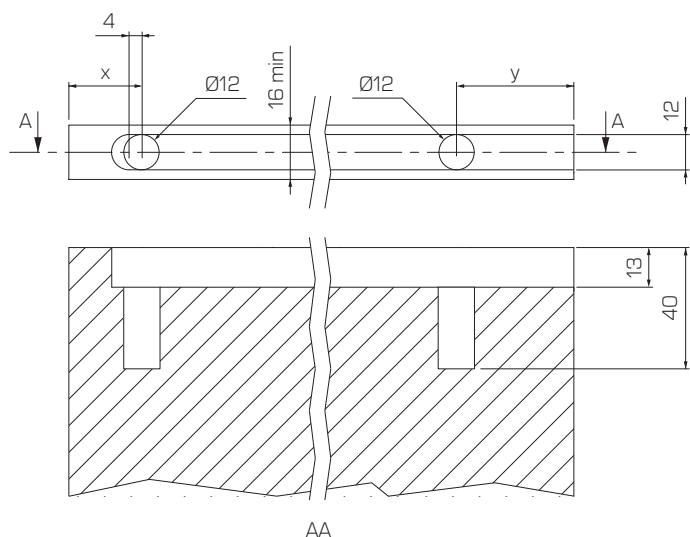
Acetal plastic shelf support designed for panels from 16 mm thickness.

It's mounted inside a groove made on the side of the shelf and it's anchored to the head of a pin inserted in a hole made on the side panel. Invisible on furniture. A cap is provided in case of double sided configuration.

Material: Acetal. Pcs per box: 500.

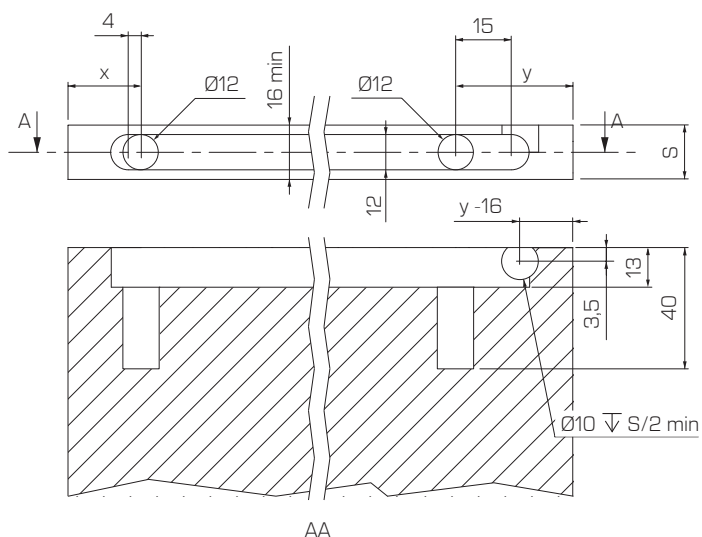
Foratura ripiano

Shelf's drilling



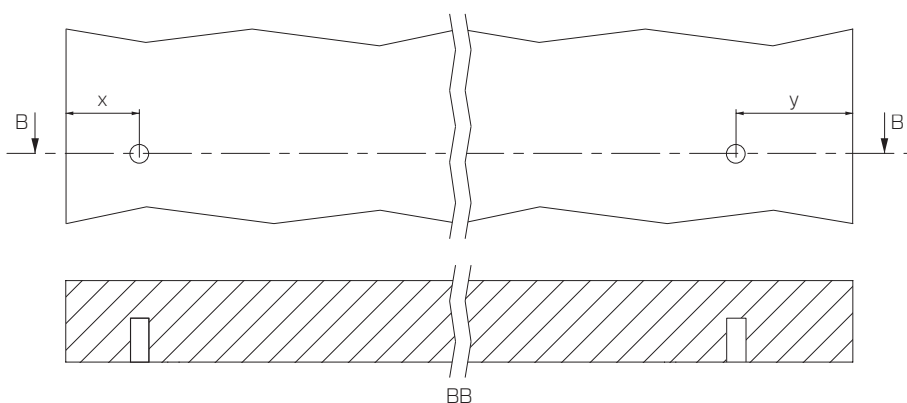
Foratura ripiano bifacciale

Double sided shelf's drilling



Foratura perni spalla

Side panel's pins drilling

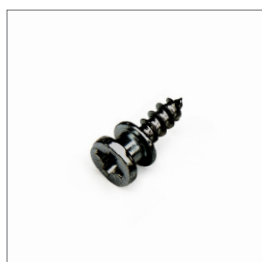
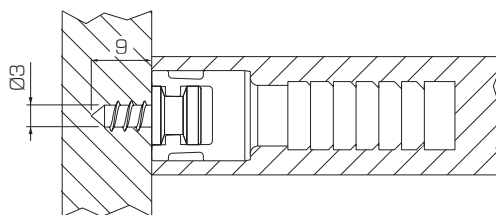


Perni MonoGhost 20, Ghost 20 e MonoGhost 12
 MonoGhost 20, Ghost 20 and MonoGhost 12 pins



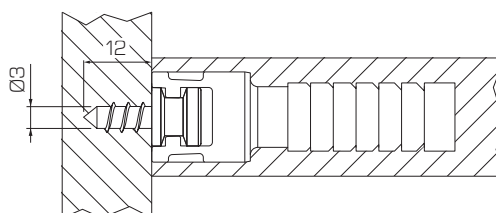
Perno mordente legno
 Thread cutting pin

10PRXML030931



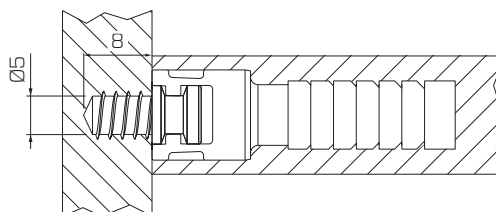
Perno mordente legno
 Thread cutting pin

10PRXML031232



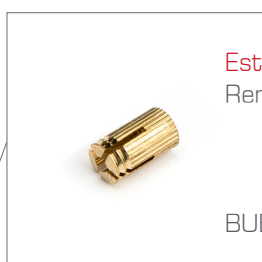
Perno mordente legno
 Thread cutting pin

PRXML050831



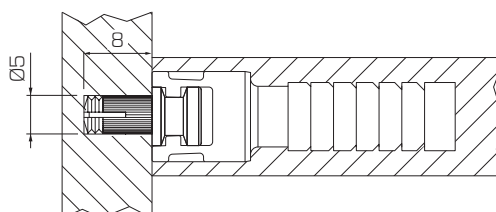
Perno filetto M4
 Thread forming pin M4

PRXMT040931

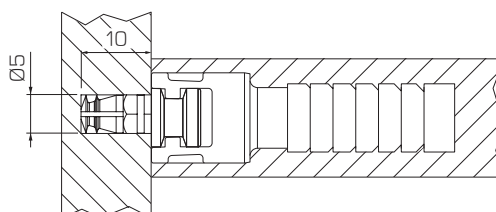


Estraibile
 Removable

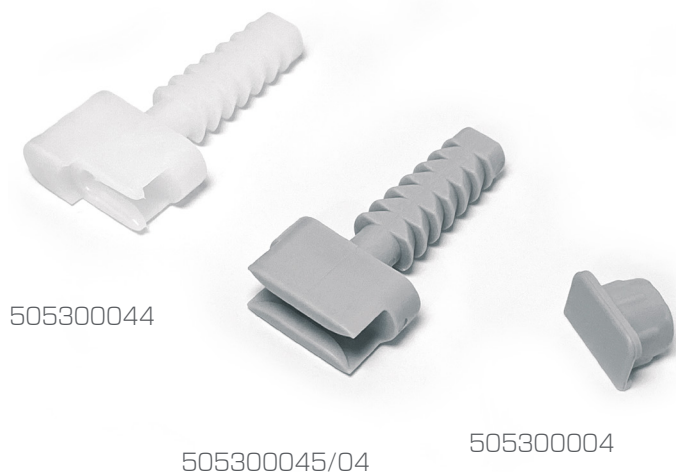
BUEXO409030



BUXX0410030



MonoGhost 8



Reggipiani in acetilica progettato per piani con spessore da 12 mm.

Viene montato all'interno di una scanalatura praticata sul fianco del piano e si ancora alla testa di un perno inserito in un foro praticato sulla spalla. Invisibile sul mobile. Un tappo è disponibile in caso di configurazione bifacciale.

Materiale: Acetalica. Pz per scatola: 500.

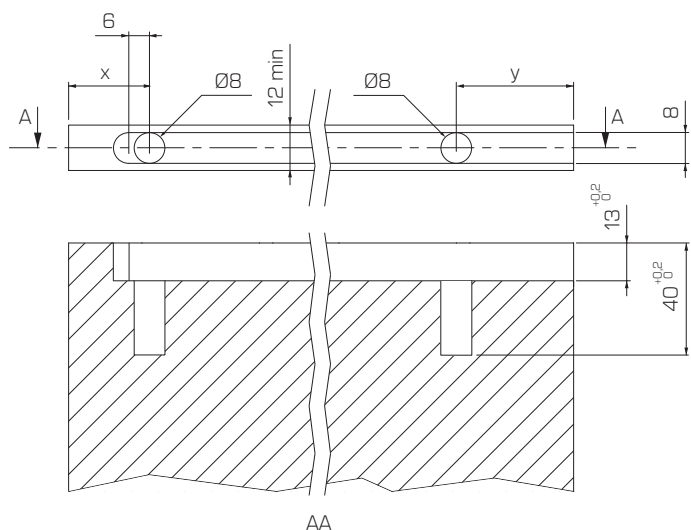
Acetal plastic shelf support designed for panels from 12 mm thickness.

It's mounted inside a groove made on the side of the shelf and it's anchored to the head of a pin inserted in a hole made on the side panel. Invisible on furniture. A cap is provided in case of double sided configuration.

Material: Acetal. Pcs per box: 500.

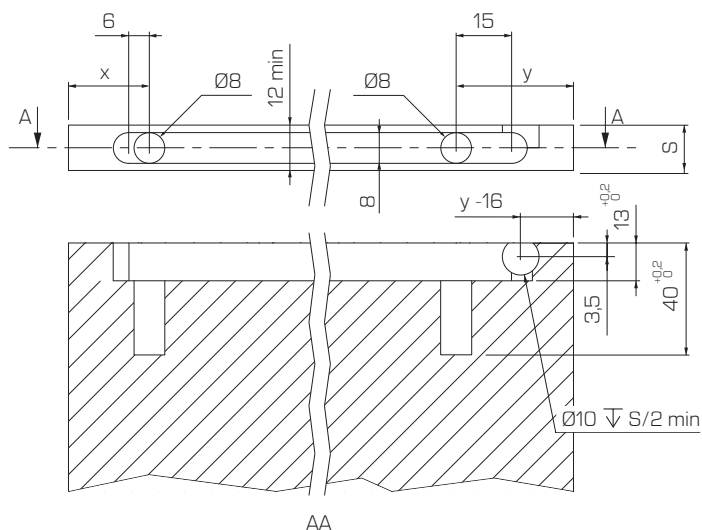
Foratura ripiano

Shelf's drilling



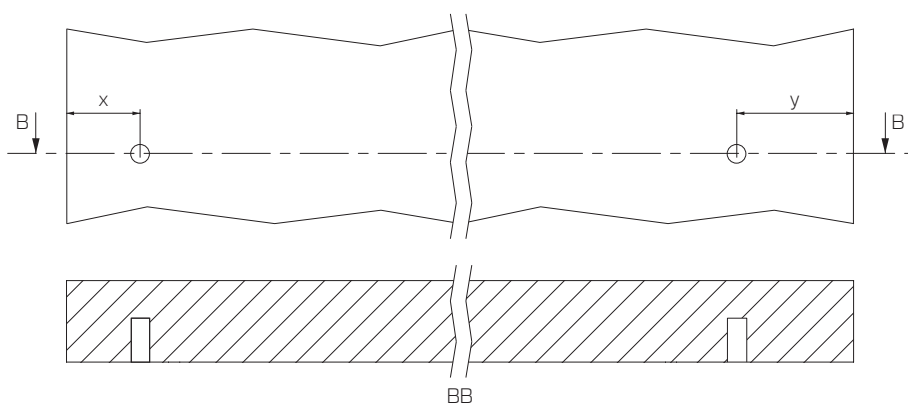
Foratura ripiano bifacciale

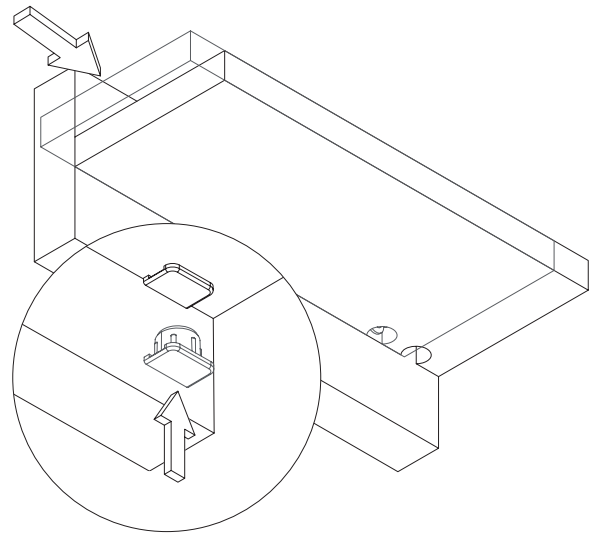
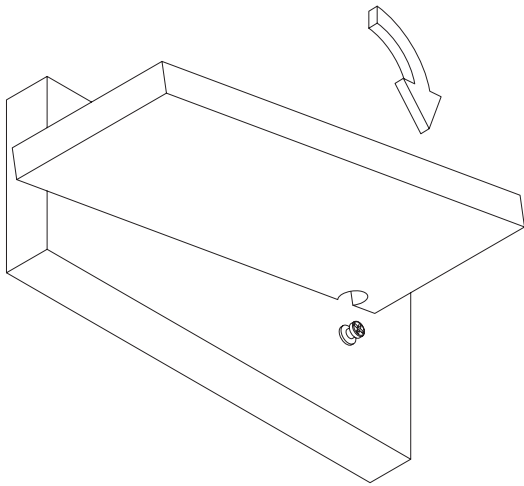
Double sided shelf's drilling



Foratura perni spalla

Side panel's pins drilling



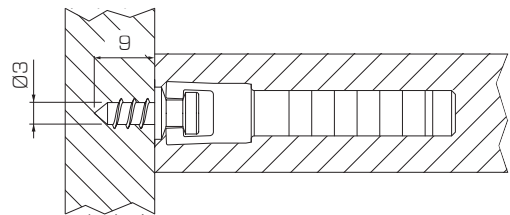


Perni MonoGhost 8
MonoGhost 8 pins



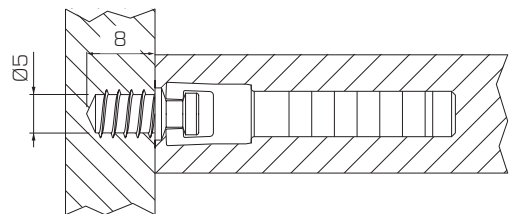
Perno mordente legno
Thread cutting pin

505100295



Perno mordente legno
Thread cutting pin

505100296



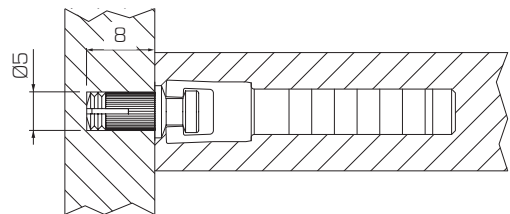
Perno filetto M4
Thread forming pin M4

505100294

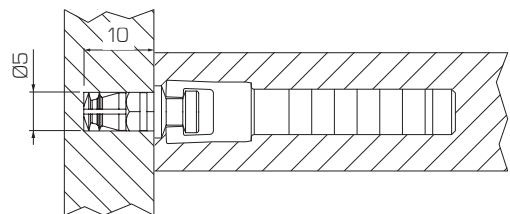


Estraibile
Removable

BUEX0409030



BUXX0410030



Il catalogo di Effegibrevetti contiene:

- Aperture a Ribalta
- Aperture a Pacchetto
- Aperture Verticali
- Aperture Oblique
- Apertura a Pantografo
- Aperture Scorrevoli Complanari
- Aperture Scorrevoli
- Cerniere
- Bussole a Espansione
- Giunti Orizzontali
- Giunti Verticali
- Giunti a Scatto
- Reggipiani
- Livellatori
- Push to Open

*Effegibrevetti ha la facoltà di apportare ai prodotti tutte le modifiche e migliorie tecniche.

Effegibrevetti's catalog contains:

- Flap Openings
- Folding Openings
- Vertical Openings
- Oblique Openings
- Pantograph Openings
- Coplanar Sliding Mechanisms
- Standard Sliding Mechanisms
- Hinges
- Spreading Dowels
- Horizontal Fittings
- Vertical Fittings
- Snap Fittings
- Shelf Supports
- Levellers
- Push to Open

*Effegibrevetti reserve the right to make changes and technical improvements to its products.

EFFEGIBREVETTI

Effegibrevetti S.r.l.

Via Cava Trombetta 17/25
20054 Segrate Milano Italy

Tel +39 02 26921838
Fax +39 02 26921737

info@effegibrevetti.com
www.effegibrevetti.com

**COMPANY WITH
QUALITY SYSTEM
CERTIFIED BY DNV GL
= ISO 9001 =**