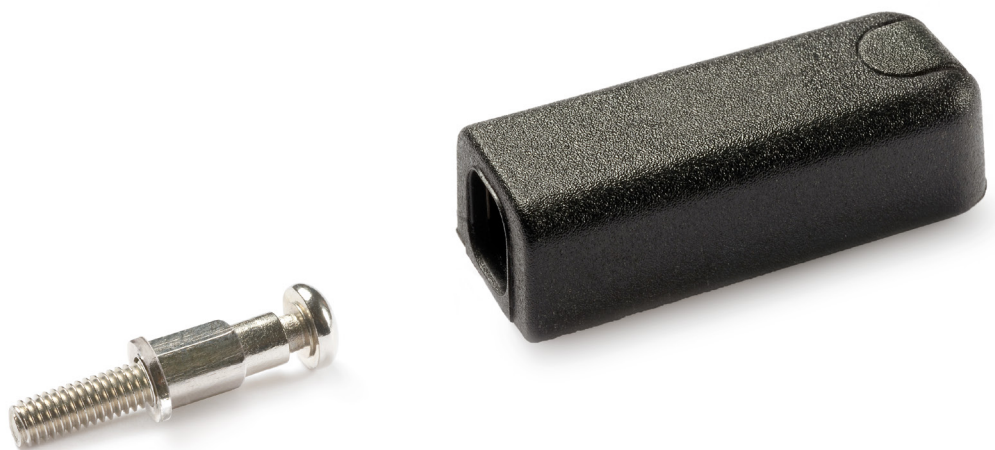


Click

Push to open meccanico
Mechanical push to open



Click

Push to open meccanico
Mechanical push to open

CLDIST06X



Click è un push to open meccanico progettato per ante pesanti prive di maniglia. È disponibile un distanziale per ante in luce.

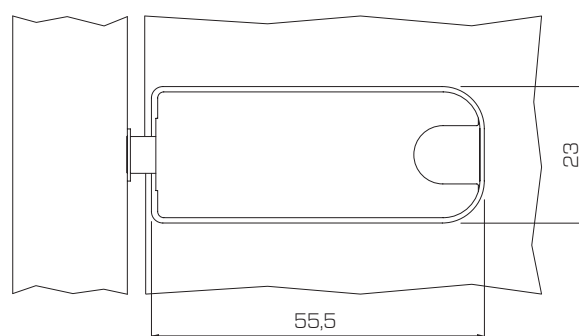
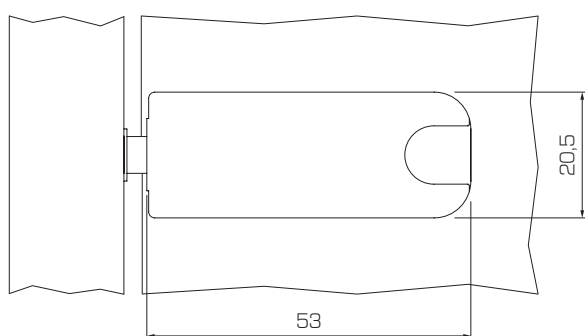
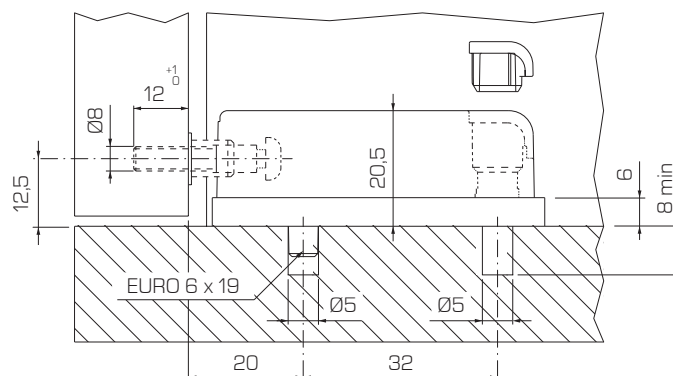
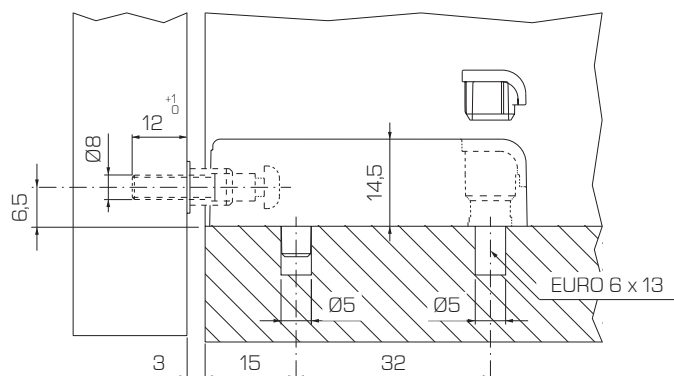
Materiali: acciaio, ABS, ottone.
Colori: nero, grigio.

Mechanical push to open designed for heavy handleless doors. A spacer is available for inset doors.

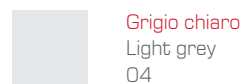
Materials: steel, ABS, brass.
Colours: black, grey.

Versione standard
Standard version


Versione con distanziale 6 mm
Version with 6 mm spacer




Colori standard
Standard colors




*esempio/example: ACLXXX050501




Perno filetto M4
Thread forming pin M4
CLPMT041336




Dado di regolazione M4
Adjustment M4 nut
CLDADO4FE36



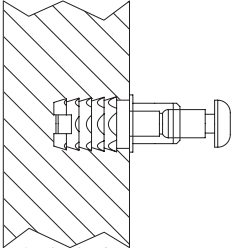
Bussola M4x12x8
M4x12x8 bushing
BUCLO412030

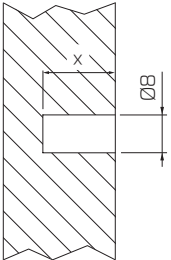


Vite EURO
EURO screw
SIXXX005931



Vite EURO
EURO screw
SIXXX005831

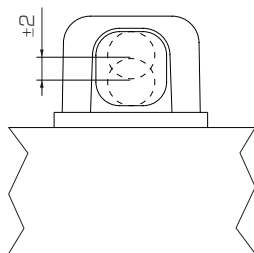




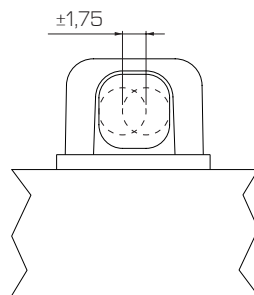
	x
	13
	19

Regolazioni
Adjustments

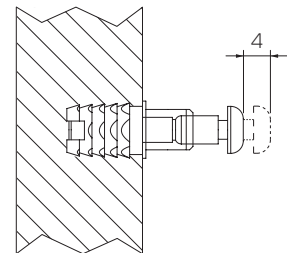
Tolleranza orizzontale
Horizontal tolerance



Tolleranza verticale
Vertical tolerance



Regolazione del perno
Pin's adjustment



Utensile: chiave esagonale 2,5 mm
Tool: 2,5 mm Allen key

Incluso nel catalogo Effegibrevetti:

Cerniere per:

- Ante a battente
- Ante a ribalta

Fissaggi:

- Orizzontali
- Verticali
- A scatto
- Livellatori
- Reggipiani

Meccanismi per:

- Ante a ribalta
- Ante a pantografo
- Ante a pacchetto
- Ante scorrevoli
- Apertura obliqua
- Apertura verticale

Effegibrevetti ha la facoltà di apportare ai prodotti tutte le modifiche e migliorie tecniche.

Included in Effegibrevetti's catalogue:

Hinges for:

- Swing doors
- Flap doors

Fittings:

- Horizontal
- Vertical
- Snap
- Levellers
- Shelf supports

Mechanisms for:

- Flap doors
- Pantograph doors
- Folding doors
- Sliding doors
- Oblique opening
- Vertical opening

Effegibrevetti reserve the right to make changes and technical improvements to the products.

EFFEGIBREVETTI

Effegibrevetti S.r.l.

Via Cava Trombetta 17/25
20054 Segrate Milano Italy

Tel +39 02 26921838
Fax +39 02 26921737
info@effegibrevetti.com

www.effegibrevetti.com



COMPANY WITH
QUALITY SYSTEM
CERTIFIED BY DNV
ISO 9001