

Ankor GT

Cerniera per ante a ribalta
Hinge for flap doors



Ankor GT

Cerniera per ante a ribalta

Hinge for flap doors



Cerniera per ante a ribalta progettata per ante con spessore da 18 a 28 mm.

L'ante è regolabile in orizzontale, verticale e frontale. Sono disponibili distanziali in zama di spessore 2, 5 e 11 mm.

Materiali: zama, acciaio, ABS.

Finitura: nichelata.

Colori Cover: bianco, nero, marrone scuro, grigio chiaro.

Imballaggio: contiene 250 pezzi.

Hinge for flap doors designed for doors from 18 to 28 mm thickness.

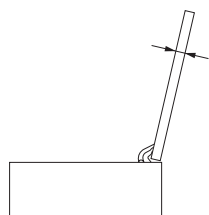
Horizontal, vertical and frontal positions of the door are adjustable. Zama distance plates 2, 5 and 11 mm are available.

Materials: zama, ABS, steel.

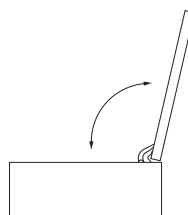
Finishing: nickel plated.

Cover colors: white, black, dark brown, light grey.

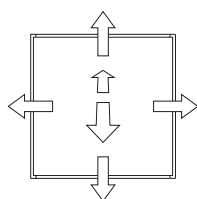
Packaging: contains 250 pieces.



Spessore anta da 18 a 28 mm
Door's thickness from 18 to 28 mm

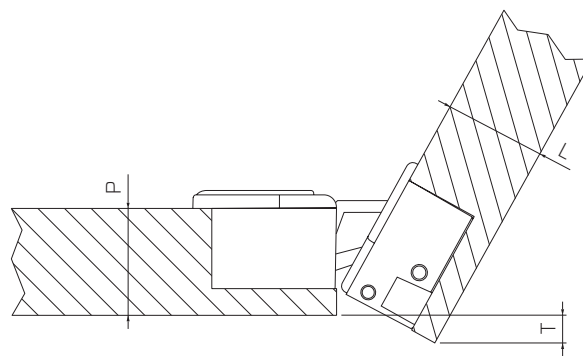
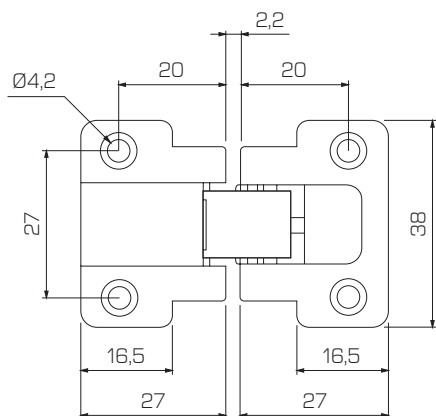


Angolo d'apertura 95°
Door's opening angle 95°



Regolazione orizzontale, verticale e frontale
Horizontal, vertical and frontal adjustment

Spazio occorrente per l'apertura dell'anta (T)
 Space required for door's opening (T)



ANKOR GT-A

ANKOR GT-B

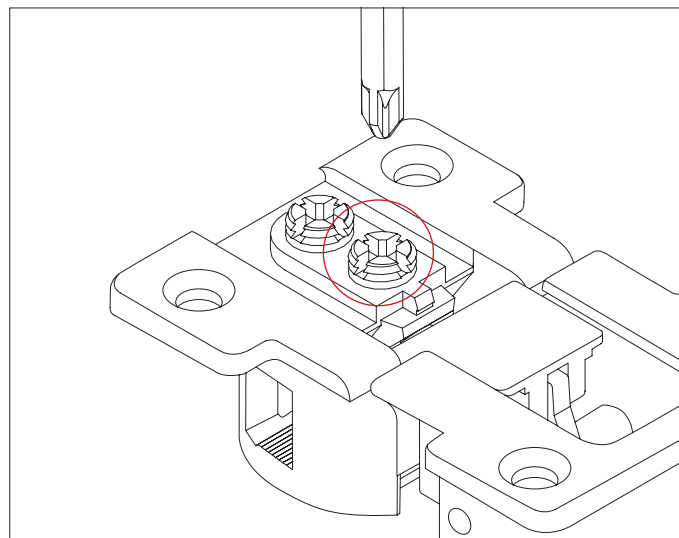
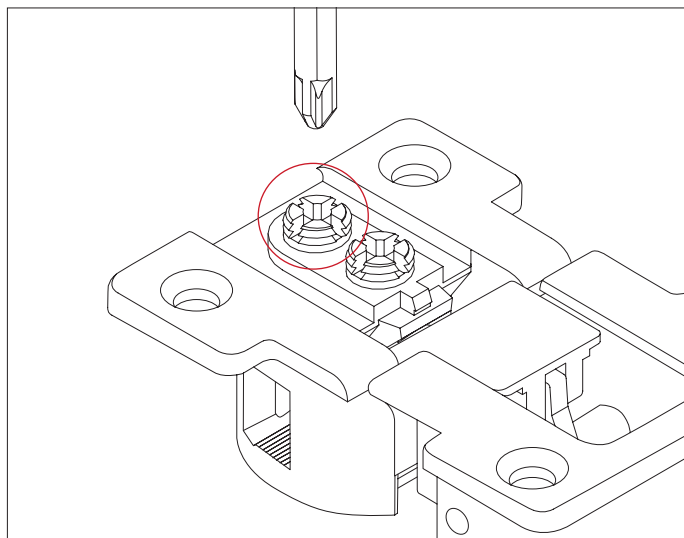
p\L	18	19	20	22	24	25	26
18	-	0,7	1,7	3,7	5,7	6,7	7,7
19	-	-	-	2,7	4,7	5,7	6,7
20	-	-	-	1,7	3,7	4,7	5,7
22	-	-	-	-	1,7	2,7	3,7

p\L	18	19	20	22	24	25	26
18	-	-	-	1,7	3,7	4,7	5,7
19	-	-	-	0,7	2,7	3,7	4,7
20	-	-	-	-	1,7	2,7	3,7
22	-	-	-	-	-	0,7	1,7

Regolazione
 Adjustment

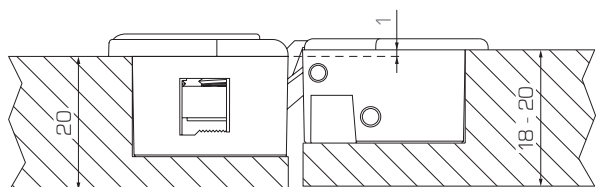
Regolazione posizione anta nelle tre dimensioni
 Three dimensions door's position adjustment

Bloccaggio
 Locking

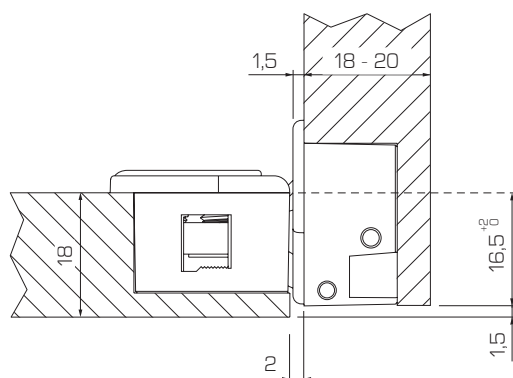
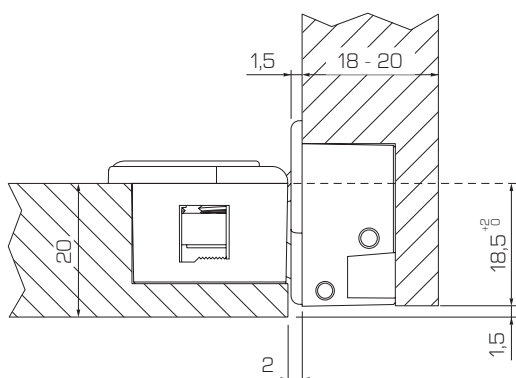
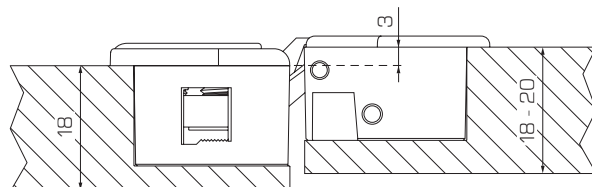


Utensile: cacciavite taglio croce Ph 2
 Tool: Ph 2 screwdriver

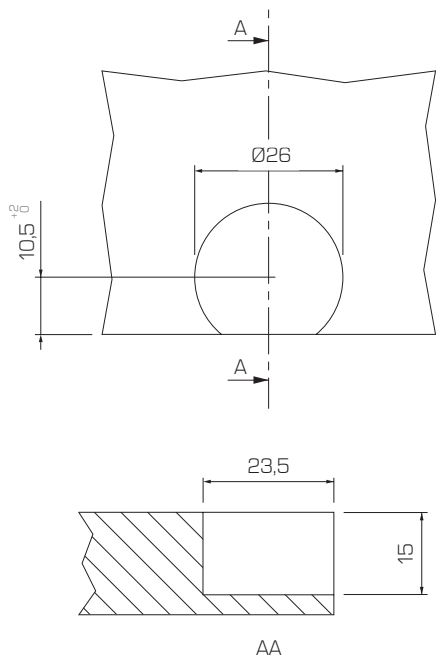
ANKOR GT-A



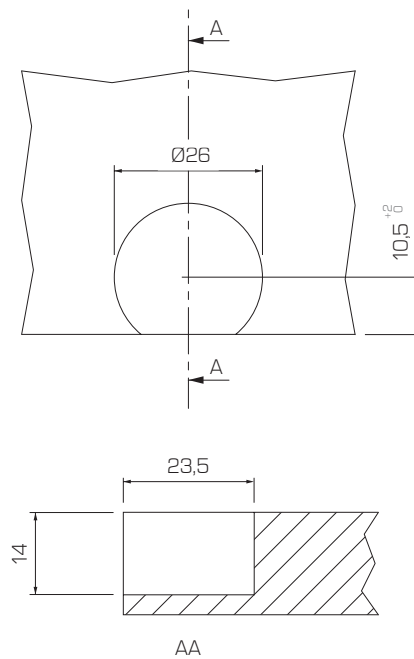
ANKOR GT-B



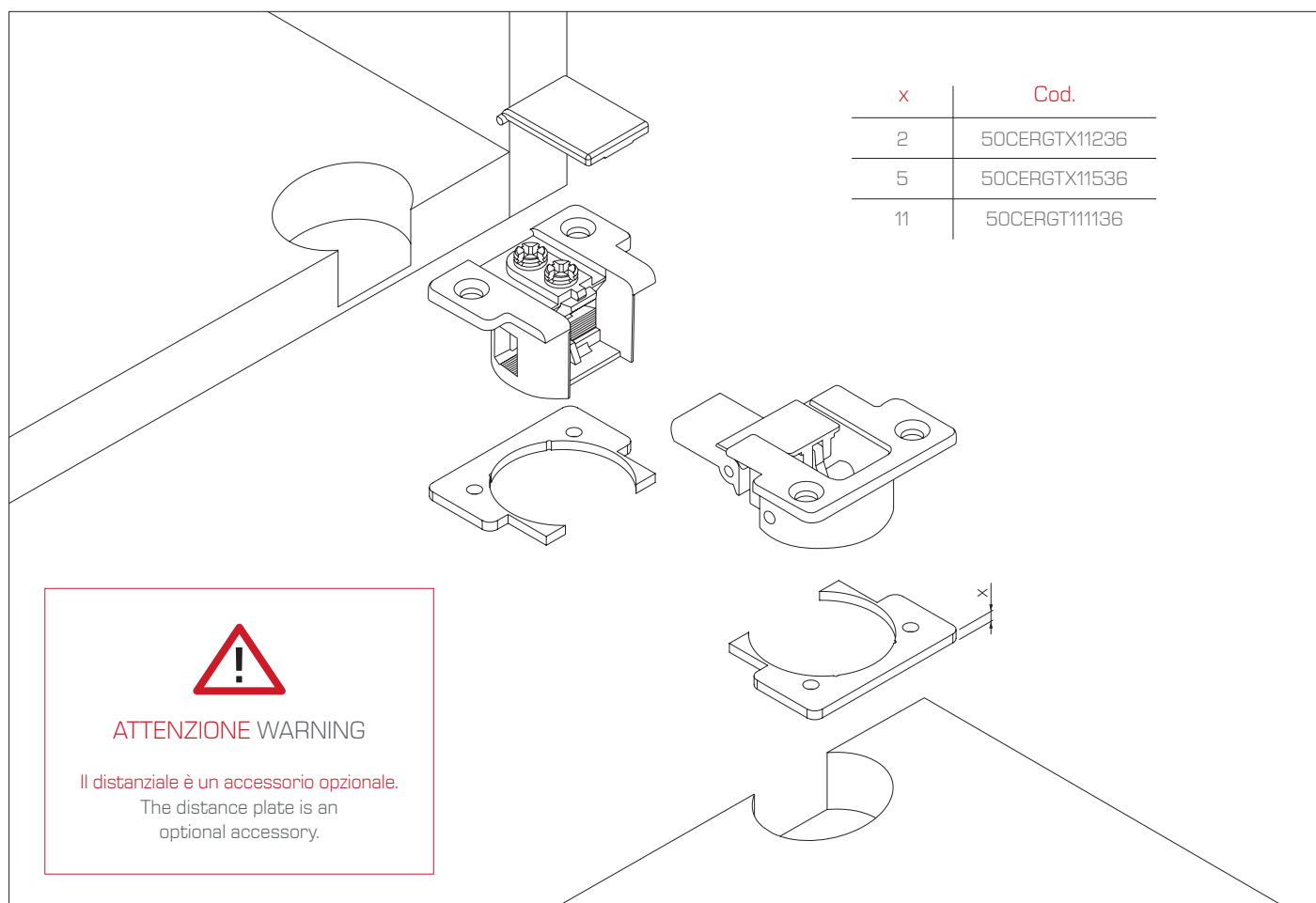
Lavorazioni base
Top panel's workings



Lavorazioni anta
Door's workings




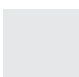


Distanziale
Distance plate



Colori standard cover & codici kit (cerniera con cover)
Cover's standard colors & kit (hinge with cover) numbers



-  **Bianco**
White
01
-  **Nero**
Black
02
-  **Marrone scuro**
Dark brown
03
-  **Grigio chiaro**
Light grey
04

*esempio/example: 50KITCOVGTX01



Note Notes



Note Notes



Incluso nel catalogo Effegibrevetti:

Cerniere per:

- Ante a battente
- Ante a ribalta

Fissaggi:

- Orizzontali
- Verticali
- A scatto
- Livellatori
- Reggipiani

Meccanismi per:

- Ante a ribalta
- Ante a pantografo
- Ante a pacchetto
- Ante scorrevoli
- Apertura obliqua
- Apertura verticale

Effegibrevetti ha la facoltà di apportare ai prodotti tutte le modifiche e migliorie tecniche.

Included in Effegibrevetti's catalogue:

Hinges for:

- Swing doors
- Flap doors

Fittings:

- Horizontal
- Vertical
- Snap
- Levellers
- Shelf supports

Mechanisms for:

- Flap doors
- Pantograph doors
- Folding doors
- Sliding doors
- Oblique opening
- Vertical opening

Effegibrevetti reserve the right to make changes and technical improvements to the products.

EFFEGIBREVETTI

Effegibrevetti S.r.l.

Via Cava Trombetta 17/25
20054 Segrate Milano Italy

Tel +39 02 26921838
Fax +39 02 26921737
info@effegibrevetti.com

www.effegibrevetti.com



COMPANY WITH
QUALITY SYSTEM
CERTIFIED BY DNV
ISO 9001